



GUARDIAN™ 5000

Hotplate Stirrers



Reliable Hotplate Stirrers with Exceptional Safety Features for Everyday Use

OHAUS Guardian 5000™ Hotplates Stirrers are designed for safety and simplicity in all research, academia and industrial applications. The design ensures proper mixing and temperature control of the top plate or your sample when using the optional temperature probe. Heating models include a Single Point Calibration feature for multiple setpoints. Select from five models with three plate sizes for your everyday heating and stirring applications.

Unique Features:

- **SafetyHeat™ System Protects the Lab**

An industry-leading early detection system that uses two independent safety controls to continuously monitor the electronics and shut off heating before an overtemperature condition occurs.

- **Powerful, Consistent Stirring Performance**

Precise stirring from 60 to 1600 rpm is made possible by the design of a powerful motor, strong magnet and software controlled ramp rate, ensuring secure magnetic coupling for viscous applications.

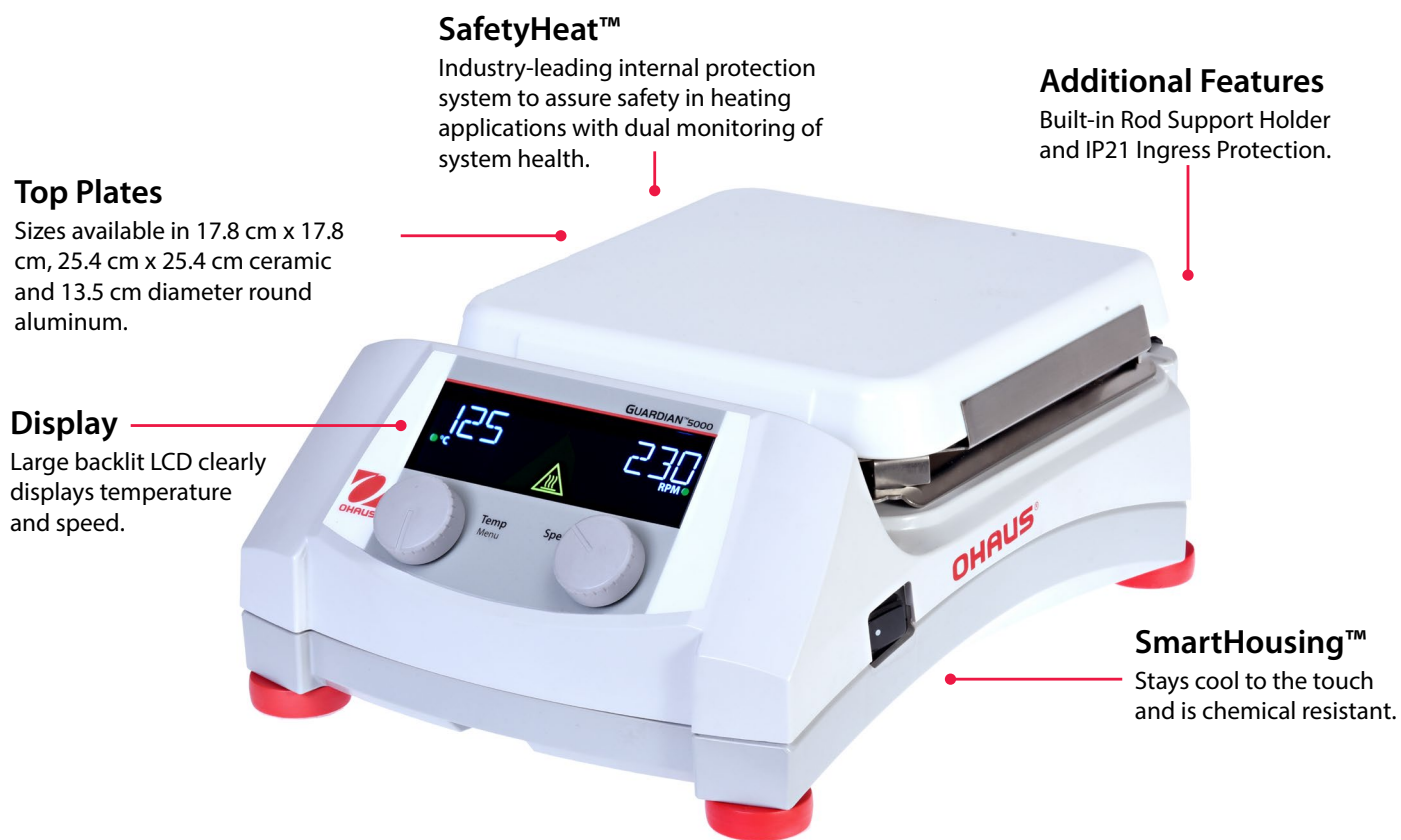
- **Easy to Read LCD Display With Everything You Need to Know**

The bright LCD display includes large temperature and speed settings, intuitive icons and a prominent hot top indicator - all designed to quickly and easily monitor performance from across the lab.

- **Designed for Durability and Reliability with the Exclusive SmartHousing™**

The SmartHousing™ is chemical resistant with an innovative, easy-to-clean design that channels spills away from internal components and the angled control panel.

GUARDIAN™ 5000 Hotplate Stirrers



Top Plates
 Sizes available in 17.8 cm x 17.8 cm, 25.4 cm x 25.4 cm ceramic and 13.5 cm diameter round aluminum.

SafetyHeat™
 Industry-leading internal protection system to assure safety in heating applications with dual monitoring of system health.

Additional Features
 Built-in Rod Support Holder and IP21 Ingress Protection.

Display
 Large backlit LCD clearly displays temperature and speed.

SmartHousing™
 Stays cool to the touch and is chemical resistant.

Model	e-G51ST07C	e-G51HP07C	e-G51HS07C	e-G51HS10C	e-G51HSRDM
Function	Stirring	Heating	Heating and Stirring		
Top Plate Size	17.8 x 17.8 cm			25.4 x 25.4 cm	13.5 cm diameter
Speed Range	60 rpm to 1600 rpm	--	60 rpm to 1600 rpm		
Speed Stability	+/-2 %	--	+/-2 %		
Temperature Range	--	Ambient + 5 °C – 500 °C			Ambient + 5 °C – 380 °C
Temperature Stability*	--	+/-3 % Plate, below 100 °C +/-2 °C and +/-1 % Probe, below 100 °C +/-1 °C			
Temperature Calibration	--	3 Plate and 3 Probe			
Control	Digital				
Display	Backlit LCD for Speed	Backlit LCD for Temperature	Backlit LCD for Temperature and Speed		
Capacity	15 L			18 L	20 L
Top Plate Material	Ceramic			Aluminum	
Dimensions (H x L x W)	12.2 x 30.9 x 22.3 cm			12.2 x 41.5 x 28.6 cm	12.6 x 26.7 x 17.3 cm
Net Weight	2.6 kg			5.2 kg	2.6 kg
Power	230V, 0.5A, 50/60Hz	230V, 6.0A, 50/60Hz	230V, 7A, 50/60Hz	230V, 4.6A, 50/60Hz	
Power Consumption	104 W (230V)	1242 W (230V)	1449 W (230V)	952 W (230V)	
Working Environment	5 °C – 40 °C, 80 % RH, non-condensing				

* Conditions permitting. Variations in temperature measurement process, vessel, ambient and sample will impact actual performance.

GUARDIAN™ 5000 Hotplate Stirrers

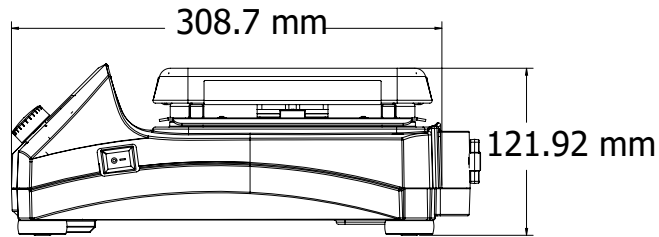
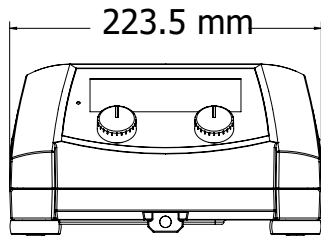
Accessories

Item No.	Description	e-G51ST07C	e-G51HP07C	e-G51HS07C	e-G51HS10C	e-G51HSRDM
30500570	Base Plate, 135 mm					●
30500571	Handles for Base Plate					●
30500572	Sectional Block, 12 mm Vials					●
30500573	Sectional Block, 15 mm Vials					●
30500574	Sectional Block, 17 mm Vials					●
30500575	Sectional Block, 21 mm Vials					●
30500576	Sectional Block, 28 mm Vials					●
30500577	Sectional Block, 12 mm Test Tubes					●
30500578	Sectional Block, 16 mm Test Tubes					●
30500579	Sectional Block, 20 mm Test Tubes					●
30500580	Sectional Block, 25 mm Test Tubes					●
30500581	Uni Block, 12 mm Vials					●
30500582	Uni Block, 15 mm Vials					●
30500583	Uni Block, 17 mm Vials					●
30500584	Uni Block, 21 mm Vials					●
30500585	Uni Block, 28 mm Vials					●
30500586	Uni Block, 12 mm Test Tubes					●
30500587	Uni Block, 16 mm Test Tubes					●
30500588	Uni Block, 20 mm Test Tubes					●
30500589	Uni Block, 25 mm Test Tubes					●
30392233	Clamp, Specialty, Rod, CLS-RODS					●
30500590	Temperature Probe, 20 cm S/S		●	●	●	●
30500591	Temperature Probe, 20 cm PTFE		●	●	●	●
30500592	Temperature Probe, 25 cm S/S		●	●	●	●
30500593	Temperature Probe, 25 cm PTFE		●	●	●	●
30500594	In Use Cover Guardian, 17.8 cm x 17.8 cm	●	●	●		
30500595	In Use Cover Guardian, 25.4 cm x 25.4 cm				●	
30500596	In Use Cover Guardian, Round					●
30500597	Vessel Clamp	●	●	●	●	●
30500598	Stir Bar Retriever	●		●	●	●
30392314	Clamp, Specialty, Column, CLS-COLMNSS	●	●	●	●	●
30392315	Clamp, Specialty, Column, CLS-COLMNSM	●	●	●	●	●
30392316	Clamp, Specialty, Column, CLS-COLMNSL	●	●	●	●	●
30392317	Clamp, Specialty, Column, CLS-COLMNSX	●	●	●	●	●
30392318	Clamp, Specialty, Nester, CLS-NESTXS	●	●	●	●	●
30400145	Ultra Flex Support Kit	●	●	●	●	●
30400146	Support Rod And Clamp Kit	●	●	●	●	●
30400147	Spinbar, 2.5 cm PTFE	●		●	●	●
30400148	Spinbar, 3.8 cm PTFE	●		●	●	●
30400149	Spinbar, 7 cm PTFE	●		●	●	●
30400150	Spinbar, 10 cm with Pivot Ring PTFE	●		●	●	●

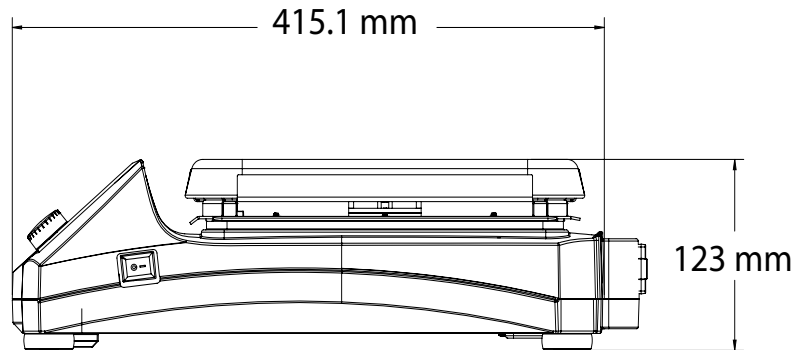
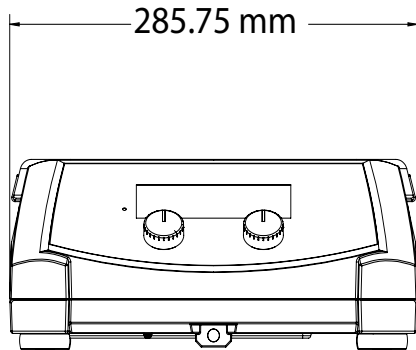
GUARDIAN™ 5000 Hotplate Stirrers

Outline Dimensions

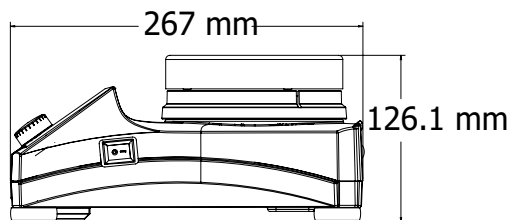
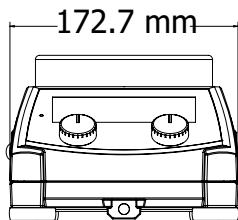
e-G51ST07C, e-G51HP07C and e-G51HS07C



e-G51HS10C



e-G51HSRDM



Other Features and Equipment

Green indicator lights when unit is heating and stirring, probe in use icon, Single Point Calibration icon, probe connection, IP21 Ingress Protection, polycarbonate front panel, control knobs, On/Off switch for heater disconnect, built-in support rod holder, audible alarm

Compliance

- **Product Safety:** IEC/EN 61010-1; IEC/EN 61010-2-010; IEC/EN 61010-2-051
- **Electromagnetic Compatibility:** IEC/EN 61326-1 Class A, Basic environments
- **Compliance Marks:** CE; RCM; TÜV SÜD; WEEE

OHAUS Europe GmbH

Heuwinkelstrasse 3,
8606 Nänikon,
Switzerland

e-mail: ssc@ohaus.com
Tel: 0041 22 567 53 19
e-mail: tsc@ohaus.com
Tel: 0041 22 567 53 20

www.ohaus.com

The management system
governing the manufac-
ture of this product is ISO
9001:2015 certified.

80776455_A 20200127 © Copyright OHAUS Corporation





GUARDIAN™ 5000

Agitateurs magnétiques chauffants



Agitateurs magnétiques chauffants fiables dotés de caractéristiques de sécurité exceptionnelles pour un usage quotidien

Les agitateurs magnétiques chauffants Guardian 5000™ OHAUS garantissent un fonctionnement sûr et simple dans toutes les applications de recherche, universitaires et industrielles. Leur conception assure un contrôle adéquat du mélange et de la température de la plaque supérieure ou de votre échantillon lors de l'utilisation de la sonde de température en option. Les modèles de chauffage comportent une fonction de calibrage à un point pour plusieurs points de consigne. Choisissez parmi cinq modèles avec trois tailles de plaques pour vos applications quotidiennes de chauffage et d'agitation.

Caractéristiques uniques :

- **Le système SafetyHeat™ protège le laboratoire** Système de détection précoce de pointe qui utilise deux contrôles de sécurité indépendants pour surveiller en continu l'électronique et arrêter le chauffage avant qu'une surchauffe ne se produise.
- **Des performances d'agitation puissantes et constantes** L'agitation précise de 60 à 1 600 tr/min est assurée par un moteur à la conception puissante, un aimant robuste et un taux de rampe contrôlé par logiciel, ce qui garantit un couplage magnétique sûr pour les applications visqueuses.
- **Afficheur LCD facile à lire avec tout ce que vous devez savoir** L'afficheur LCD lumineux comprend de nombreux réglages de température et de vitesse, des icônes intuitives et un grand indicateur de chaleur sur la partie supérieure, conçus pour surveiller rapidement et facilement les performances de l'ensemble du laboratoire.
- **Conçu pour assurer durabilité et fiabilité avec la technologie exclusive SmartHousing™** Le SmartHousing™ est résistant aux produits chimiques grâce à une conception innovante, facile à nettoyer, qui achemine les liquides à l'écart des composants internes et du panneau de commande incliné.

GUARDIAN™ 5000 *Agitateurs magnétiques chauffants*



SafetyHeat™

Système de protection interne de pointe qui sécurise les applications de chauffage au moyen d'un double contrôle de l'état du système.

Plaques supérieures

Dimensions disponibles : 17,8 cm x 17,8 cm, 25,4 cm x 25,4 cm en céramique et 13,5 cm de diamètre rond en aluminium.

Afficheur

Le grand afficheur LCD rétroéclairé affiche clairement la température et la vitesse.

Autres caractéristiques

Support de tige intégré et indice de protection IP21.

SmartHousing™

Reste froid au toucher et résiste aux produits chimiques.

Modèle	e-G51ST07C	e-G51HP07C	e-G51HS07C	e-G51HS10C	e-G51HSRDM
Fonction	Agitation	Chauffage	Chauffage et agitation magnétique		
Dimension du plateau supérieur	17.8 x 17.8 cm			25.4 x 25.4 cm	13.5 cm diamètre
Gamme de vitesses	60 à 1 600 tr/min	--	60 à 1 600 tr/min		
Stabilité de la vitesse	+/- 2 %	--	+/- 2 %		
Gamme de température	--	Température ambiante + 5 °C – 500 °C			Température ambiante + 5 °C – 380 °C
Stabilité de la température*	--	+/- 3 %. Plaque, en dessous de 100 °C +/- 2 °C°			
Température Calibrage	--	3 plaques et 3 sondes			
Commande	Digital				
Afficheur	Afficheur LCD rétroéclairé pour la vitesse	Afficheur LCD rétroéclairé pour la température	Afficheur LCD rétroéclairé pour la température et la vitesse		
Capacité	15 L			18 L	20 L
Matériau de la plaque supérieure	Ceramic				Aluminium
Dimensions (H x L x P)	12.2 x 30.9 x 22.3 cm			12.2 x 41.5 x 28.6 cm	12.6 x 26.7 x 17.3 cm
Poids net	2.6 kg			5.2 kg	2.6 kg
Alimentation	230V, 0.5A, 50/60Hz	230V, 6.0A, 50/60Hz		230V, 7A, 50/60Hz	230V, 4.6A, 50/60Hz
Consommation	104 W (230V)	1242 W (230V)		1449 W (230V)	952 W (230V)
Environnement de travail	5 °C – 40 °C, 80 % HR, sans condensation				

* Si les conditions le permettent. Les variations du processus de mesure de la température, du récipient, de la température ambiante et de l'échantillon auront un impact sur les performances réelles.

GUARDIAN™ 5000 *Agitateurs magnétiques chauffants*

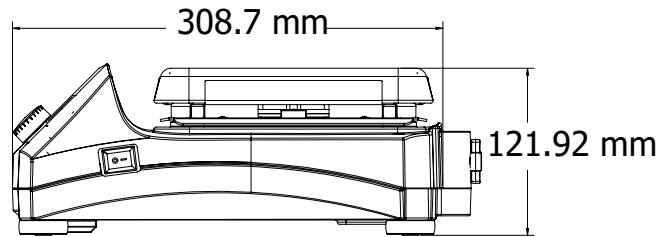
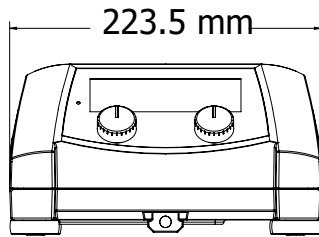
Accessories

N° d'article	Description	e-G51ST07C	e-G51HP07C	e-G51HS07C	e-G51HS10C	e-G51HSRDM
30500570	Plaque de base, 135 mm					●
30500571	Poignées pour plaque de base					●
30500572	Bloc sectionnel, fioles de 12 mm					●
30500573	Bloc sectionnel, fioles de 15 mm					●
30500574	Bloc sectionnel, fioles de 17 mm					●
30500575	Bloc sectionnel, fioles de 21 mm					●
30500576	Bloc sectionnel, fioles de 28 mm					●
30500577	Bloc sectionnel, éprouvettes de 12 mm					●
30500578	Bloc sectionnel, éprouvettes de 16 mm					●
30500579	Bloc sectionnel, éprouvettes de 20 mm					●
30500580	Bloc sectionnel, éprouvettes de 25 mm					●
30500581	Uni-bloc, fioles de 12 mm					●
30500582	Uni-bloc, fioles de 15 mm					●
30500583	Uni-bloc, fioles de 17 mm					●
30500584	Uni-bloc, fioles de 21 mm					●
30500585	Uni-bloc, fioles de 28 mm					●
30500586	Uni-bloc, éprouvettes de 12 mm					●
30500587	Uni-bloc, éprouvettes de 16 mm					●
30500588	Uni-bloc, éprouvettes de 20 mm					●
30500589	Uni-bloc, éprouvettes de 25 mm					●
30392233	Pince, spéciale, tige, CLS-RODS					●
30500590	Sonde de température, 20 cm inox		●	●	●	●
30500591	Sonde de température, 20 cm PTFE		●	●	●	●
30500592	Sonde de température, 25 cm inox		●	●	●	●
30500593	Sonde de température, 25 cm PTFE		●	●	●	●
30500594	Housse de protection en utilisation Guardian, 17,8 x 17,8 cm	●	●	●		
30500595	Housse de protection en utilisation Guardian, 25,4 x 25,4 cm				●	
30500596	Housse de protection en utilisation, ronde					●
30500597	Pince de récipient	●	●	●	●	●
30500598	Récupérateur de barre d'agitation	●		●	●	●
30392314	Pince, spéciale, colonne, CLS-COLMNSS	●	●	●	●	●
30392315	Pince, spéciale, colonne, CLS-COLMNSM	●	●	●	●	●
30392316	Pince, spéciale, colonne, CLS-COLMNSL	●	●	●	●	●
30392317	Pince, spéciale, colonne, CLS-COLMNSX	●	●	●	●	●
30392318	Pince, spéciale, nester, CLS-NESTXS	●	●	●	●	●
30400145	Kit de support Ultra Flex	●	●	●	●	●
30400146	Kit support de tige et pince	●	●	●	●	●
30400147	Barreau d'agitation, 2,5 cm PTFE	●		●	●	●
30400148	Barreau d'agitation, 3,8 cm PTFE	●		●	●	●
30400149	Barreau d'agitation, 7 cm PTFE	●		●	●	●
30400150	Barreau d'agitation, 10 cm avec anneau central PTFE	●		●	●	●

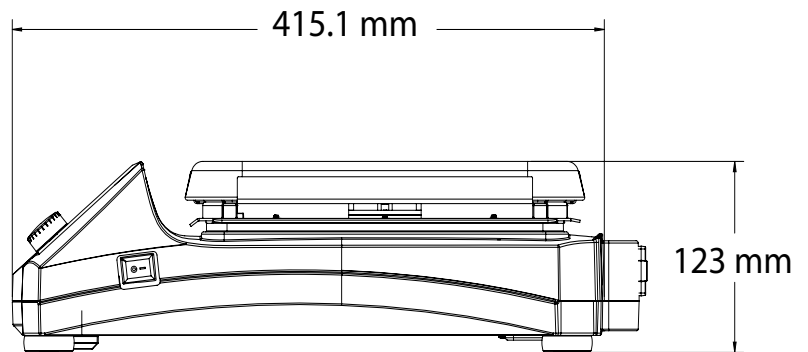
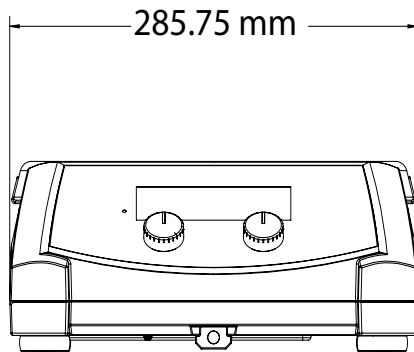
GUARDIAN™ 5000 *Agitateurs magnétiques chauffants*

Dimensions extérieures

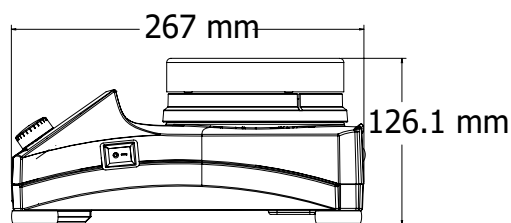
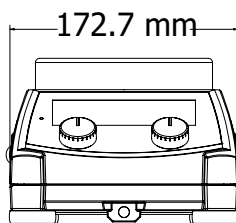
e-G51ST07C, e-G51HP07C et e-G51HS07C



e-G51HS10C



e-G51HSRDM



Autres caractéristiques et équipements

Indicateurs lumineux verts lorsque l'unité chauffe et procède à l'agitation, icône de sonde en utilisation, icône de calibration à un point, connectique pour sonde externe, indice de protection IP21, panneau avant en polycarbonate, boutons de commande, commutateur On/Off pour arrêter le bloc chauffant, support de tige intégré, alarme sonore

Conformité

- **Sécurité du produit** : CEI/EN 61010-1 ; CEI/EN 61010-2-010 ; CEI/EN 61010-2-051
- **Compatibilité électromagnétique** : CEI/EN 61326-1, Classe A, environnements de base
- **Marquages de conformité** : conformité CE ; RCM ; TÜV SÜD ; WEEE

OHAUS Europe GmbH

Heuwinkelstrasse 3,
8606 Nänikon,
Switzerland

e-mail: ssc@ohaus.com
Tel: 0041 22 567 53 19
e-mail: tsc@ohaus.com
Tel: 0041 22 567 53 20

www.ohaus.com

The management system
governing the manufac-
ture of this product is ISO
9001:2015 certified.

80776455_A 20200127 © Copyright OHAUS Corporation

