



MB120 and MB90

Moisture Analyzers



Professional Moisture Analyzers for Advanced Moisture Analysis

Measuring moisture content has never been easier than with the MB120 and MB90 Moisture Analyzers. Geared to increase precision and efficiency in the lab, these Moisture Analyzers feature a precisely-controlled halogen heating system which helps to yield fast and repeatable results with readability up to 0.01%. The robust housing and die-cast structure is designed for easy, tool-free cleaning and durability. An intuitive touchscreen icon-driven menu guides users through every step of the operation process.

Standard Features Include:

- **Define your Drying Parameters and Store Up to 100 Methods for Easy Recall**
MB120's Temperature Guide helps to analyze a sample and determine the optimal drying temperature. You can store up to 100 methods and 1000 total results, for statistical analysis of measurements. Three levels of user management are available to meet individual user requirements and ensure data safety.
- **Increase Efficiency in your Lab with Fast Heating Halogen Technology**
A precisely controlled halogen heating system distributes heat uniformly over the sample, ensuring fast and repeatable results. Four selectable drying profiles for easy one-step drying and seven shut-off criteria to automatically end the test (once moisture loss is no longer detected) are available in the MB120.
- **Effortless Cleaning with the Tool-Free Cleaning Structure**
Designed with convenient maintenance in mind, no tools are required for cleaning these moisture analyzers. Simply remove the glass and tray to clean the sample chamber. The robust housing and die-cast base guarantee durability.
- **Operate Intuitively Using Icon-Based Navigation on the Color Touchscreen Display**
You can access all of the MB120 and MB90's features and parameters on the easy-to-read color touchscreen display. The intuitive icon-based navigation guides users through every step of the operation process.

MB120 and MB90 Moisture Analyzers

Advanced Functionality

Test a wide variety of materials for a range of applications with MB120

- **Temperature Guide**

Easily analyze a sample of a specific material and determine the optimum drying temperature.

- **100 Methods Library Makes Testing Faster**

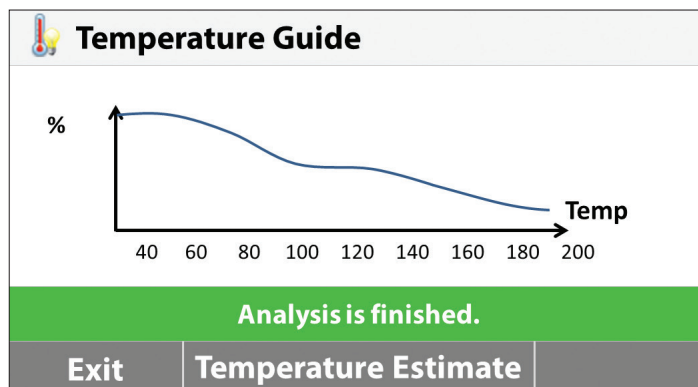
Program the parameters for up to 100 different types of samples, then select and run your test with the push of a button.

- **Store Up to 1000 Results for all Methods for Statistical Analysis**

Quickly retrieve data and save to flash drive.

- **Three-Level User Management**

Set up and lock temperature settings and methods parameters with admin access, so users can't modify settings.



Temperature Guide

The screenshot shows a "Test Library" menu with a scrollable list of test names: "Cake Mix", "Corn Powder", "Ground Coffee", and "Milk Powder". At the bottom, there are four buttons: "Back", "New", "Export", and "Import".

Method Library

The screenshot shows a "Results Storage" menu for "Ground Coffee". It displays a list of test results with columns for date/time, moisture content (%MC), and a small icon. The data rows are: "02/16/2016 - 12:11 PM" (2.95 %MC), "02/16/2016 - 12:00 PM" (3.21 %MC), and "02/16/2016 - 11:49 AM" (3.04 %MC). At the bottom, there are four buttons: "Back", "Export", "Statistics", and "Delete".

Results Storage



Testing Made Simple

The MB Series features a wide, bright touchscreen display and intuitive menu navigation for fast, accurate moisture analysis.

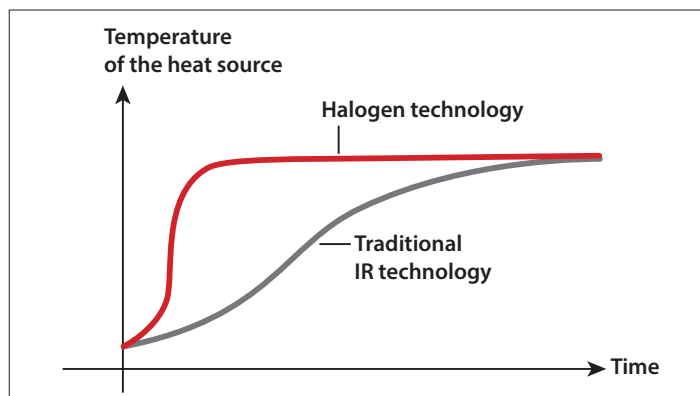
- **Touchscreen Display**
Easy to read and understand
- **Icon-Driven Menu Navigation**
Easy to follow, with no training required
- **4 Mechanical Keys for Fast One-Step Operation**
Tare, Start/Stop, Print, On/Off
- **USB and RS232 Ports**
Quick connections to a PC or flash drive
- **Moisture Analysis Made Simple**
Just 3 easy steps for routine sample testing!
 1. Tare empty sample pan
 2. Add sample according to best practices
 3. Press start and see your results!

Moisture Analysis Made Simple—and Powerful!

Exceptional Precision

The MB120 and MB90 provide precise results for more confident testing.

- **Fast Infrared Halogen Heating Technology**
Halogen heating dries samples in seconds and performs up to 40% faster than traditional Infrared methods.
- **Uniform Drying for Precise, Repeatable Results**
The reflective sample chamber ensures uniform heating of each sample to yield reliable results of 0.01% readability.
- **Flexible and Powerful**
Features a full operating temperature range of 40–200 °C (MB90) or 40–230 °C (MB120) in 1 degree increments.
- **Four Drying Profiles to Ensure Accuracy (MB120)**
Customize heating of specific samples with temperature control for one-step drying—set temperature and time and begin!
 - Fast:** Quickest possible time to temperature
 - Standard:** Minimal overshoot while achieving temperatures quickly
 - Ramp:** Controlled ramping to temperatures
 - Step:** Set three temperatures at three time intervals
- **Shut-Off Criteria for Automatic Test Completion (MB120)**
Customize your own test endpoint criteria to automatically end the test once moisture loss is no longer detected. Choose from up to 7 criteria—Manual, Timed, AutoFree percent weight loss per second, AutoFree mg loss per second, A30, A60 and A90.



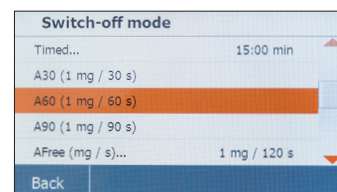
Fast Heating Time



Uniform Drying



Four Drying Profiles



Customized Endpoints



Easy Tool-Free Cleaning

The MB120 and MB90 feature a patented pan handler and removable parts for convenient maintenance.

- **Stainless Steel Drying Pan**
Wipe down quickly
- **Removable Heating Chamber Components**
No tools required—simply remove glass and tray to clean

MB120 and MB90 Moisture Analyzers

Model	MB120	MB90
Capacity	120 g	90 g
Readability	0.01 %/0.001 g	0.01 %/0.001 g
Repeatability (Std Dev) (g)	0.05 % (3 g sample) 0.015 % (10 g sample)	0.18 % (3 g sample) 0.02 % (10 g sample)
Moisture Range	0.01 % to 100 % (0.01 % to 1000 % for regain mode)	0.01 % to 100 % (0.01 % to 1000 % for regain mode)
Output	RS232, USB host, USB device	
Heating Element	Halogen	
Temperature Range	40–230 °C	40–200 °C
Power	120 or 240 VAC 50/60 Hz	
Operating Temperature Range	10–40 °C	
Display Type	109 mm, QVGA, TFT touch screen	
Display Results	%moisture, %solids, %regain, time, temperature, weight, method name, drying curve and statistics	
Pan Size	90 mm	
Dimensions (W × H × D)	210 × 180 × 350 mm	
Net Weight	5.23 kg	
Shipping Weight	8.35 kg	

Compliance

- Models are CE, UL listed, CSA approved and FCC approved

Additional Features—MB120

ABS top housing, stainless steel pan support, stainless steel metal pan handler, in-use cover, 7 shut-off criteria (manual, timed, autofree %/s, autofree mg/s, A30, A60 and A90), 4 heating profiles (standard, fast, ramp and step), 40–230 °C heating temperature range (1 °C increments), 13 operational languages (display only, no key in)

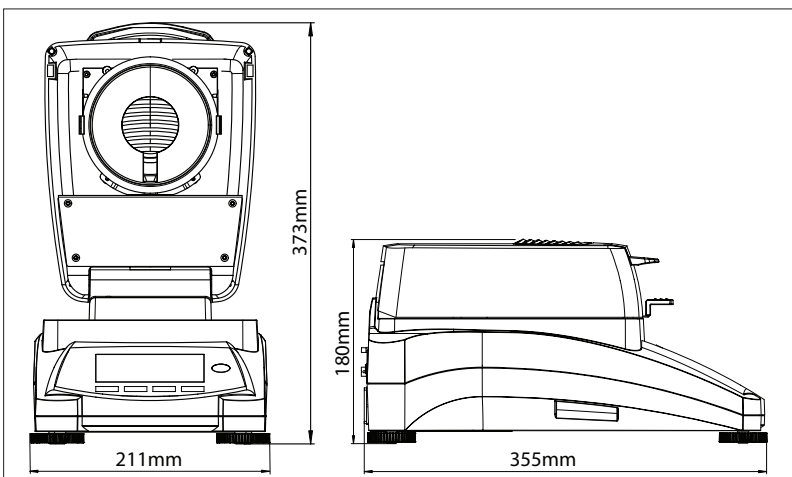
Additional Features—MB90

ABS top housing, stainless steel pan support, stainless steel pan handler, in-use cover, 3 shut-off criteria (manual, timed or auto), 2 heating profiles (standard and fast), storage up to 2 methods and user guide, 40–200 °C heating temperature range (1 °C increments), 13 operational languages (display only, no key in)

Accessories

Pan Holder, MB90 MB120.....	30246947
In-Use-Cover, Accessory, MB90 MB120	30284478
Scoop, Accessory, MB90 MB120	30284477
Temperature Calibration Kit	11113857
Anti-Theft Device, MB AX EX.....	80850043
Pan, Aluminum, Set(80), MB Series	80850086
Filter, Glass Fiber, Set(200).....	80850087
Cage, Sample, MB Series.....	80252477
Pan, Reusable, Set(3), 7mm, MB Series.....	80252478
Pan, Reusable, Set(3), 14mm, MB Series	80252479
Printer, Impact, SF40A.....	30045641

Outline Dimensions



OHAUS CORPORATION
* 7 Campus Drive
Suite 310
Parsippany, NJ 07054 USA

www.ohaus.com

*With offices throughout
Europe, Asia, and
Latin America*

* ISO 9001:2008
Registered Quality
Management System

30295305





MB120 et MB90

Dessiccateurs



Dessiccateurs professionnels pour analyses avancées de l'humidité

Mesurer le taux d'humidité n'a jamais été aussi facile qu'avec les dessiccateurs MB120 et MB90. Destinés à augmenter la précision et l'efficacité au laboratoire, ces dessiccateurs sont dotés d'un système de chauffage à halogène contrôlé avec précision qui permet d'obtenir rapidement des résultats, avec une répétabilité allant jusqu'à 0,01 %. Le châssis et la structure en métal moulé sont robustes et conçus pour un nettoyage facile et sans outils et pour favoriser la durabilité. Un menu intuitif à icônes sur l'afficheur à écran tactile guide les utilisateurs à chaque étape du processus opératoire.

Les principales caractéristiques standard sont les suivantes :

- **Définissez vos paramètres de séchage et conservez dans la mémoire plus de 100 méthodes pour une récupération facile**
Le guide des températures du MB120 vous aide à analyser un échantillon et à déterminer la température de séchage optimale. Vous pouvez sauvegarder jusqu'à 100 méthodes et jusqu'à 1 000 résultats totaux, pour l'analyse statistique des mesures. Trois niveaux d'administration des utilisateurs sont disponibles pour répondre aux exigences de chaque utilisateur et pour garantir la sécurité des données.
- **Améliorez l'efficacité au sein de votre laboratoire grâce à la technologie de chauffage rapide à halogène**
Un système de chauffage à halogène contrôlé avec précision distribue la chaleur uniformément au dessus de l'échantillon, garantissant des résultats rapides et répétables. Dans le MB120, quatre profils de séchage sélectionnables sont disponibles pour un séchage aisé en une étape, ainsi que sept critères d'arrêt pour mettre fin automatiquement au test (une fois qu'il n'y a plus de perte d'humidité détectée).
- **Nettoyage sans effort grâce à la structure permettant un nettoyage sans outils**
Pensés pour une maintenance pratique, ces dessiccateurs ne nécessitent aucun outil pour leur nettoyage. Retirez simplement la vitre et le plateau pour nettoyer la chambre à échantillons. Le châssis et la structure en métal moulé robuste garantissent la durabilité.
- **Travaillez de manière intuitive en utilisant la navigation par icônes sur l'afficheur tactile couleur**
Vous pouvez accéder à toutes les fonctionnalités et à tous les paramètres du MB120 et du MB90 à partir de l'afficheur tactile couleur à lecture facile. La navigation intuitive à icônes guide les utilisateurs à chaque étape du processus opératoire.

Dessiccateurs MB120 et MB90

Fonctionnalités avancées

Testez une grande variété de matériaux pour différentes applications avec le MB120

- **Guide des températures**

Analysez facilement un échantillon d'un matériau spécifique et déterminez la température de séchage optimale.

- **La bibliothèque de 100 méthodes permet d'accélérer le processus de test**

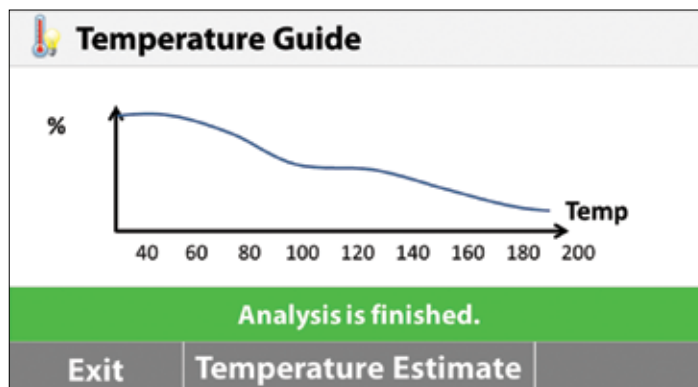
Programmez les paramètres pour jusqu'à 100 différents types d'échantillons, puis sélectionnez et lancez vos tests d'une simple pression sur une touche.

- **Sauvegardez jusqu'à 100 résultats pour chaque méthode, pour des analyses statistiques**

Récupérez rapidement les données et enregistrez-les sur une clé USB.

- **Trois niveaux d'administration des utilisateurs**

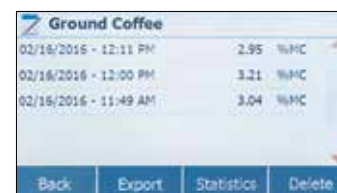
Configurez et verrouillez les réglages de température et les paramètres des méthodes avec l'accès administrateur, pour que les utilisateurs ne puissent ainsi pas modifier les réglages.



Guide des températures



Bibliothèque des méthodes



Mémorisation des résultats

Les tests deviennent simples

La série MB offre un grand afficheur à écran tactile lumineux et une navigation intuitive dans les menus pour des analyses d'humidité rapides et précises.

- **Afficheur à écran tactile**
Facile à lire et à prendre en main
- **Navigation par menu à icônes**
Simple d'utilisation, sans aucune formation requise
- **4 touches mécaniques pour une utilisation rapide en une étape**
Tare, démarrage/arrêt, impression, mise sous tension/hors tension
- **Ports USB et RS232**
Connexions rapides à un PC ou à une clé USB
- **L'analyse de l'humidité devient simple**
Seulement 3 étapes simples pour le test de routine des échantillons !
 1. Tarez la coupelle vide.
 2. Ajoutez l'échantillon conformément aux pratiques recommandées.
 3. Appuyez sur la touche de démarrage et obtenez vos résultats !

L'analyse de l'humidité devient simple... et puissante !

Précision exceptionnelle

Le MB120 et le MB90 fournissent des résultats précis pour des tests plus fiables.

- **Technologie de chauffage infrarouge rapide à halogène**
Le chauffage à halogène sèche les échantillons en quelques secondes et fonctionne jusqu'à 40 % plus vite que les méthodes à infrarouge classiques.

- **Séchage uniforme pour des résultats précis et répétables**
La chambre à échantillons réfléchissante garantit un chauffage uniforme de chaque échantillon afin d'obtenir des résultats fiables avec une précision à 0,01 %.

- **Flexible et puissant**

Dispose d'une plage de températures de fonctionnement de 40 à 200 °C (MB90) ou 40 à 230 °C (MB120), avec des incréments de 1 degré.

- **Quatre profils de séchage pour garantir la précision**

Personnalisez le chauffage d'échantillons spécifiques avec le contrôle de la température pour un séchage en une étape ; réglez la température ainsi que la durée et commencez !

Rapide : temps d'atteinte de la température le plus court possible

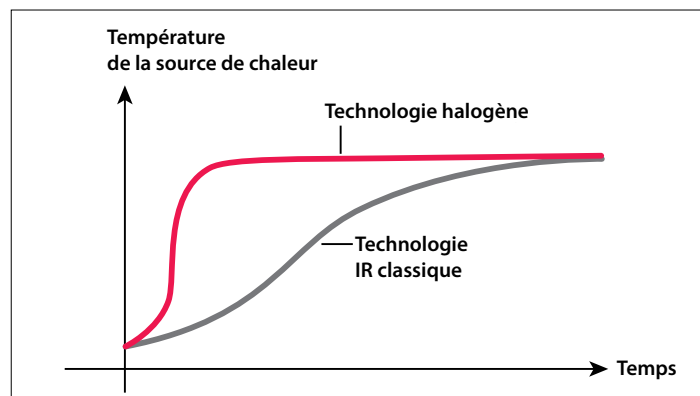
Standard : atteinte rapide des températures avec un dépassement minimal

Rampe : montée contrôlée des températures (MB120 uniquement)

Étape : réglez trois températures et trois intervalles de temps (MB120 uniquement)

- **Critères d'arrêt pour l'exécution automatique du test**

Personnalisez vos propres critères de fin de test afin d'arrêter automatiquement le test lorsque la perte d'humidité n'est plus détectée. Choisissez parmi un total de 7 critères (pour MB120): manuel, programmé, auto, AutoFree pourcentage de perte de poids par seconde, AutoFree perte de poids en mg par seconde, A30, A60 et A90 ou 3 critères (pour MB90): manuel, programmé, auto.



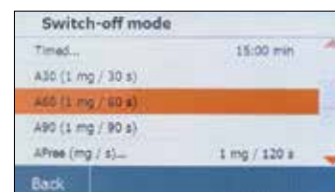
Temps de chauffage rapide



Séchage uniforme



Quatre profils de séchage



Fins personnalisées



Nettoyage facile sans outils

Le MB90 et le MB120 disposent d'un porte-coupelles breveté et de pièces amovibles pour une maintenance pratique.

- **Plateau de séchage en acier inoxydable**
Essuyage rapide
- **Composants de la chambre de chauffage amovibles**
Pas d'outils requis : retirez simplement le verre et le plateau pour le nettoyage.

Dessiccateurs MB120 et MB90

Modèle	MB120	MB90
Capacité	120 g	90 g
Précision	0,01 %/0,001 g	0,01 %/0,001 g
Reproductibilité (écart type) (g)	0,05 % (échantillon de 3 g) 0,015 % (échantillon de 10 g)	0,18 % (échantillon de 3 g) 0,02 % (échantillon de 10 g)
Gamme d'humidité	0,01 % à 100 % (0,01 % à 1 000 % pour le mode régénération)	0,01 % à 100 % (0,01 % à 1 000 % pour le mode régénération)
Sortie	RS232, port USB, dispositif USB	
Élément chauffant	Halogène	
Gamme de température	40–230 °C	40–200 °C
Alimentation	120 ou 240 V CA 50/60 Hz	
Plage de température de fonctionnement	10–40 °C	
Type d'afficheur	4,3", QVGA, écran tactile TFT	
Résultats de l'afficheur	% humidité, % solides, % régénération, temps, température, poids, nom de la méthode, courbe de séchage et	
Taille du plateau	90 mm	
Dimensions (L x H x P)	210 x 180 x 350 mm	
Poids net	5,23 kg	
Poids à l'expédition	8,35 kg	

Conformité

• Ces modèles disposent du marquage CE, sont homologués UL et approuvés CSA et FCC

Autres caractéristiques - MB120

Boîtier supérieur en ABS, support de plateau en acier inoxydable, porte-coupelles métallique en acier inoxydable, housse de protection en utilisation, 7 critères d'arrêt (manuel, programmé, auto, AutoFree %/s, AutoFree mg/s, A30, A60 et A90), 4 profils de chauffage (standard, rapide, rampe et étape), mémorisation de jusqu'à 100 méthodes et jusqu'à 1000 résultats de tests pour chaque méthode, guide de l'utilisateur, gamme de températures de chauffage de 40 à 230 °C (incréments de 1 °C), 13 langues (afficheur uniquement, ne concerne pas les touches).

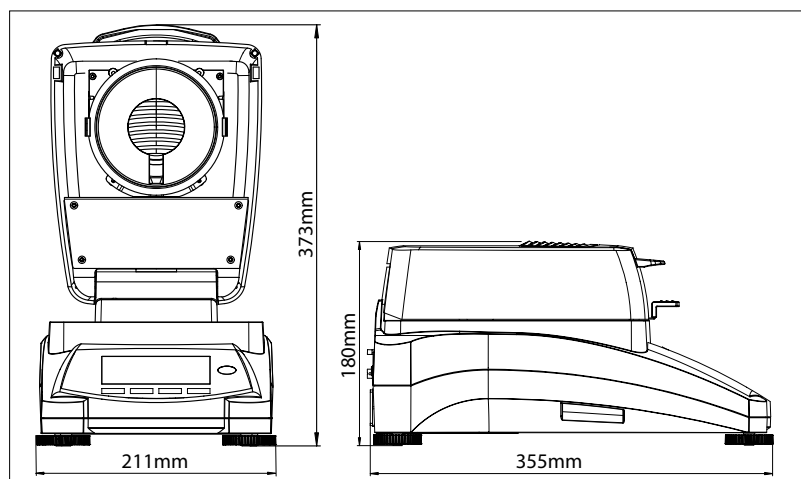
Autres caractéristiques - MB90

Boîtier supérieur en ABS, support de plateau en acier inoxydable, porte-coupelles en acier inoxydable, housse de protection en utilisation, 3 critères d'arrêt (manuel, programmé ou auto), 2 profils de chauffage (standard et rapide), mémorisation de jusqu'à 2 méthodes et 100 résultats de tests pour chaque méthode, guide de l'utilisateur, gamme de températures de chauffage de 40 à 200 °C (incréments de 1 °C), 13 langues (afficheur uniquement, ne concerne pas les touches).

Accessoires

Porte-coupelles, MB90 MB120	30246947
Housse de protection en utilisation, accessoire, MB90 MB120	30284478
Coupelle, accessoire, MB90 MB120	30284477
Kit de calibrage de la température	11113857
Dispositif antivol, MB AX EX	80850043
Plateau, aluminium, lot (80), série MB	80850086
Filtre, fibres de verre, lot (200)	80850087
Cage, échantillon, série MB	80252477
Plateau, réutilisable, lot (3), 7 mm, série MB ..	80252478
Plateau, réutilisable, lot (3), 14 mm, série MB ..	80252479
Imprimante, matricielle, SF40A	30064202

Dimensions extérieures



OHAUS Europe GmbH
Im Langacher 44
8606 Greifensee
Switzerland

e-mail: ssc@ohaus.com
Tel: 0041 22 567 53 19
e-mail: tsc@ohaus.com
Tel: 0041 22 567 53 20

www.ohaus.com

Avec des bureaux en Europe,
en Asie et en Amérique latine

ISO 9001:2008
Système d'assurance
qualité agréé

CH11C052

