



Frontier™ 5306

Mini Centrifuge



Powerful and Convenient Mini Centrifuge for Simple and Rapid Life Science Separation Applications!

The OHAUS Frontier 5306 is a powerful mini centrifuge for simple and rapid liquid separation. The Frontier 5306 includes an 8-position 1.5/2 mL tube rotor as well as a 4-position 8-strip PCR tube rotor that can accommodate 32 individual PCR tubes or 0.2mL strip tubes. With the included adapters, 0.2 mL and 0.5 mL strip tubes can also be accommodated in the 8 position tube rotor, further increasing its versatility. Frontier 5306 also has a quick release design in which the rotors can be removed and installed without the use of any tools. This centrifuge provides quiet, safe, and easy operation for your everyday quick spin-down applications.

Standard Features Include:

- **A Quiet Motor and Rubber Base Assure Quiet Operation**—With a low voltage power input, quiet motor, and rubber base that absorbs vibrations, Frontier 5306 keeps operational noise to a minimum and reduces disruptions in the laboratory.
- **Multiple Protective Features Ensure the Safety of Centrifuge Operator**—Frontier 5306 has many safety attributes, including a low voltage power input, sturdy lid, and two safety switches which immediately stop the rotors should the lid open while in rotation. An imbalance sensor also stops the centrifuge if the rotors become imbalanced or sudden shock occurs, protecting the operator from being injured by the high-speed spinning rotors.
- **Simple One-Step Operation**—Frontier 5306 takes simple operation to a new level. Once the device is powered on, simply place your sample in the centrifuge, close the lid, and it will begin to rotate. Not even one button press is needed in order to separate your sample.

Frontier™ 5306 Mini Centrifuge

Model	FC5306	
Rotor	Angle Rotor	Tube Bank Rotor
Rotating Speed Scope	6000 rpm	
Centrifugal Force	2000 g	
Rotating Direction	Counterclockwise	
Maximum Capacity	8 × 1.5 ml / 2 ml	4 × 0.2 ml-PCR 8-tube bank
		or 32 × 0.2 ml single centrifugal tube
Adapter	0.2 ml / 0.5ml	—
Accelerating Time	≤2 s	
Decelerating Time	≤3 s	
Drive Mode and Motor	Direct drive, with low noise attributable to rolling bearing	
Power Supply	Input: 100-240V ~ 50/60Hz 1.5A Output: 24V $\overline{\text{---}}$ 2.0A	
Dimensions (W × D × H)	5.9 × 6.6 × 5.0 in. / 150 × 168 × 128 mm	
Net Weight	2.3 lb / 1.1 Kg (including free-load angle rotor)	
Shipping Dimensions (W × D × H)	8.5 × 12.0 × 7.6 in. / 216 × 305 × 194 mm	
Shipping Weight	4.1 lb / 1.9 Kg	

Standard Equipment

Mini Centrifuge, AC adapter, Angle rotor (8 × 1.5 ml / 2 ml), 0.2 ml tube bank rotor for PCR 8-tube bank, Eight 0.5 ml adapters and eight 0.2 ml adapters, Manual

Approvals

- **Product Safety:** IEC/EN 61010-1:2010, IEC/EN 61010-2-020:2006
- **Electromagnetic Compatibility:** FCC Part 15 Class B, ICES-001 Class B, EN 61326-1:2013, Class B, Basic environments, IEC 61326-1:2012, Class B, Basic environments

Rotors

Angle Rotor, 8 x 1.5 ml / 2 ml 30129559

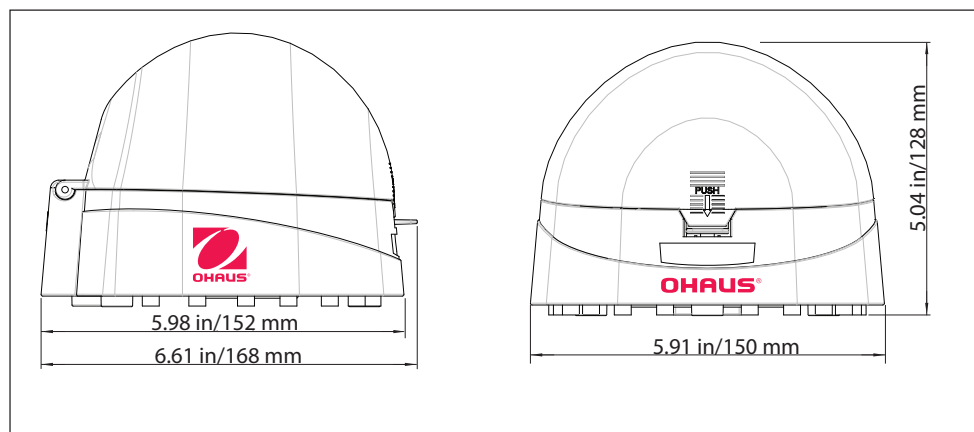
Angle Rotor, 4 x 0.2 ml PCR8 30129560

Accessories

Adapter for 0.2 ml Tube (8PCS/Package) 30129561

Adapter for 0.5 ml Tube (8PCS/Package) 30129562

Dimensions



OHAUS CORPORATION

* 7 Campus Drive
Suite 310
Parsippany, NJ 07054 USA

Tel: 800.672.7722
973.377.9000
Fax: 973.944.7177

www.ohaus.com

With offices throughout
Europe, Asia, and
Latin America

*ISO 9001:2008
Registered Quality
Management System





Frontier™ 5306

Mini-Centrifugeuse



Mini-Centrifugeuse puissante et pratique pour les applications de séparation simples et rapides des sciences de la vie

La mini-centrifugeuse OHAUS Frontier 5306 est un outil puissant qui permet d'effectuer des séparations de liquides simplement et rapidement. Le modèle Frontier 5306 comprend un rotor à 8 positions pour tubes 1,5/2 ml ainsi qu'un rotor PCR 8 cônes à 4 positions pouvant accueillir 32 tubes PCR individuels ou des tubes à fond conique de 0,2 ml. Avec les adaptateurs inclus, des tubes à fond conique de 0,2 et 0,5 ml peuvent également être logés dans le rotor à 8 positions, augmentant davantage sa polyvalence. Le modèle Frontier 5306 est également conçu de manière à pouvoir installer et retirer rapidement les rotors sans aucun outil. Cette centrifugeuse silencieuse et sécurisée vous permet d'effectuer vos opérations de rotation rapides quotidiennes en toute simplicité.

Caractéristiques standard :

- **Une utilisation non bruyante grâce à son moteur silencieux et à sa base en caoutchouc**— Avec son alimentation basse tension, son moteur silencieux et sa base en caoutchouc qui absorbe les vibrations, le modèle Frontier 5306 réduit au minimum les bruits de fonctionnement et les perturbations dans le laboratoire.
- **De nombreuses fonctions de protection assurent la sécurité de l'utilisateur**—Le modèle Frontier 5306 dispose de nombreux attributs de sécurité, dont une alimentation basse tension, un couvercle solide et deux interrupteurs de sécurité qui arrêtent immédiatement les rotors en cas d'ouverture accidentelle du couvercle pendant la rotation. Un capteur de stabilité arrête également la centrifugeuse si les rotors sont déséquilibrés ou en cas de choc soudain, pour empêcher que l'opérateur ne soit blessé par les rotors tournant à haute vitesse.
- **Une seule opération simple**—Le modèle Frontier 5306 est extrêmement simple à utiliser. Une fois que l'appareil est sous tension, il suffit de placer votre échantillon dans la centrifugeuse et de fermer le couvercle. La rotation commence ensuite. Il n'est même pas nécessaire d'appuyer sur un quelconque bouton pour séparer votre échantillon.

Frontier™ 5306 Mini-Centrifugeuse

Modèle	FC5306	
Rotor	Rotor angulaire	Rotor à réserve de tubes
Portée de la vitesse de rotation	6 000 tr/min	
Force centrifuge	2 000 x g	
Sens de la rotation	Sens inverse des aiguilles d'une montre	
Capacité maximale	8 x 1,5/2 ml	4 x réserve de 8 tubes PCR 0,2 ml
		ou 32 x tube centrifuge 0,2 ml unique
Adaptateur	0,2/0,5 ml	—
Durée d'accélération	≤2 s	
Durée de décélération	≤3 s	
Mode d'entraînement et moteur	Entraînement direct, bruit faible du roulement	
Alimentation	Entrée : 100-240 V ~ 50/60 Hz 1,5 A Sortie : 24 V $\overline{\text{---}}$ 2 A	
Dimensions (L x P x H)	150 x 168 x 128 mm	
Poids net	1,1 kg (dont rotor angulaire à chargement libre)	
Dimensions à l'expédition (L x P x H)	216 x 305 x 194 mm	
Poids à l'expédition	1,9 kg	

Équipement de série

Mini-centrifugeuse, adaptateur secteur, rotor angulaire (8 x 1,5/2 ml), rotor avec réserve de tubes 0,2 ml pour réserve de 8 tubes PCR, huit adaptateurs 0,5 ml et huit adaptateurs 0,2 ml, manuel

Homologations

- **Sécurité du produit** : IEC/EN 61010-1:2010, IEC/EN 61010-2-020:2006
- **Compatibilité électromagnétique** : FCC Partie 15 Classe B, ICES-001 Classe B, EN 61326-1:2013, Classe B, Environnements de base, IEC 61326-1:2012, Classe B, Environnements de base

Rotors

Rotor angulaire, 8 x 1,5/2 ml 30129559

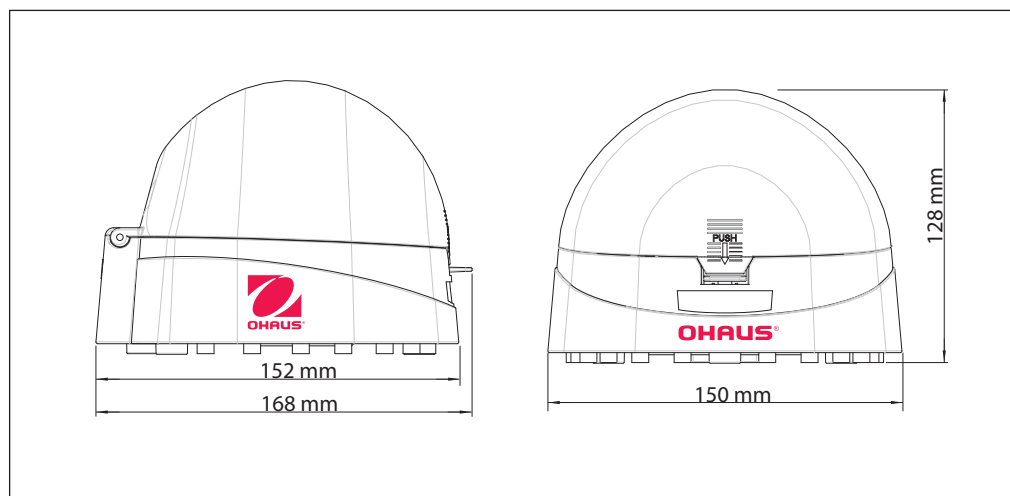
Rotor angulaire, 4 x 0,2 ml PCR8 30129560

Accessoires

Adaptateur pour tube 0,2 ml (8/pack)..... 30129561

Adaptateur pour tube 0,5 ml (8/pack)..... 30129562

Dimensions



OHAUS Europe GmbH
Im Langacher 44
8606 Greifensee
Suisse

E-mail : ssc@ohaus.com
Tél. : 0041 22 567 53 19
E-mail : tsc@ohaus.com
Tél. : 0041 22 567 53 20

www.ohaus.com
Avec des bureaux en
Europe, Asie et
Amérique latine
***ISO 9001:2008**
Système d'assurance
qualité agréé
CH16D258

