



AQUASEARCHER™

AB23 Series Benchtop Meter



AB23PH



AB23EC

Simple-to-Use Benchtop Meter Designed for Easy Sample Measurement

Designed with a large LCD Display and six instructional menu buttons, the AB23 series bench meter is simple and straightforward. A 99-item memory for measurements ensures efficient data collection. A stand-alone electrode holder with a small base provides the user greater flexibility when running experiments and makes the AB23 benchtop meter a perfect space saving meter for your lab.

Unique Features:

- With six instructional menu buttons, auto buffer recognition or auto temperature compensation, AB23 series is an easy and straightforward meter for measurement.
- Large 5-inch bright LCD display with complete measurement information simplifies operation and allows you to monitor the results from a distance.
- Featuring a compact stand-alone electrode holder, AB23 series increases the flexibility of experiments and fits ideally in any lab.

AQUASEARCHER™ AB23 *Benchtop Meter*

Specifications

Model		a-AB23PH	a-AB23EC
pH	Measuring Range	0.00 to 14.00 pH	n/a
	Resolution	0.01 pH	n/a
	Selectable Resolution	No	n/a
	Accuracy	± 0.01 pH	n/a
	Pre-Defined Buffer Groups	2	n/a
ORP, Redox	Measuring Range	± 1999 mV	n/a
	Resolution	1 mV	n/a
	Accuracy	± 1 mV	n/a
	Units	mv	n/a
Conductivity	Measuring Range	n/a	0.01 µS/cm to 19.99 µS/cm 20 µS/cm to 199.9 µS/cm 200 µS/cm to 1999 µS/cm 2.00 mS/cm to 19.99 mS/cm 20.0 mS/cm to 199.9 mS/cm
	Resolution	n/a	0.01 µS/cm minimum; auto-range
	Accuracy	n/a	± 1 % Reading ± 3 LSD*
	Reference Temperature	n/a	20 °C, 25 °C
	Temperature Compensation	n/a	Linear (0 to 10.0%/°C), off
TDS	Measuring Range	n/a	0.1 mg/L to 199.9 g/L
	Resolution	n/a	0.01 mg/L minimum, auto-range
	Accuracy	n/a	± 1 % Reading ± 3 LSD*
	TDS Factor Range	n/a	Linear, 0.04 to 10.00, default 0.5
Practical Salinity	Measuring range	n/a	0 to 99.9 psu
	Resolution	n/a	0.01 psu minimum, auto-range
	Accuracy	n/a	± 1 % Reading ± 3 LSD*
Temperature	Measuring Range	0.0 to 100.0 °C	
		32.0 °F to 212.0 °F	
	Resolution	0.1 °C, 0.1 °F	
	Accuracy	± 0.5 °C, ±0.5 °F	
	Calibration	No	
Calibration	Calibration points	Up to 3 points, 6 pH buffers available (1.68, 4.01, 6.86, 7.00, 9.18, 10.01, 12.45)	1 point cell constant calibration; 4 conductivity standard solutions available (10, 84, 1413 µS/cm and 12.88mS/cm)
	Calibration Sign	Face Sign	
	Calibration mode	Linear	
Meter Specifications	Display Type	5" segment LCD with backlight	
	Measurement End-point Modes	Auto-stop, Continuous	
	Datalog for measurement	99 sets	
	Datalog for calibration	Last calibration	
	Keypad	Membrane	
	pH electrode input	BNC	
	Conductivity input	Mini-Din	
	Temperature input	Cinch, NTC 30 kΩ	
	Installation Overvoltage	Category II	
	Pollution	Degree 2	
	Power Supply	Universal, 90-260 VAC, 50-60 Hz	
	Ambient Operating	5 to 40 °C, 5 to 80 %, non-condensing	
Warranty	1 year		

*Least Significant Digit

AQUASEARCHER™ AB23 Benchtop Meter

Item #	Solutions
30100424	Buffer pH 1.68 250 mL
30100425	Buffer pH 4.01 250 mL
30100426	Buffer pH 6.86 250 mL
30100427	Buffer pH 7.00 250 mL
30100428	Buffer pH 9.18 250 mL
30100429	Buffer pH 10.01 250 mL
30100440	Buffer pH 12.45 250 mL
30059255	Reference Electrolyte (3M KCl Solution Saturated AgCl, 30 mL)
30059256	pH Electrode Protection Solution (3M KCl, 125 mL)
30100441	Conductivity Standard Solution 10 µS/cm, 250 mL
30100442	Conductivity Standard Solution 84 µS/cm, 250 mL
30393269	Conductivity Standard Solution 500 µS/cm 250 mL
30100443	Conductivity Standard Solution 1413 µS/cm, 250 mL
30100444	Conductivity Standard Solution 12.88 mS/cm, 250 mL

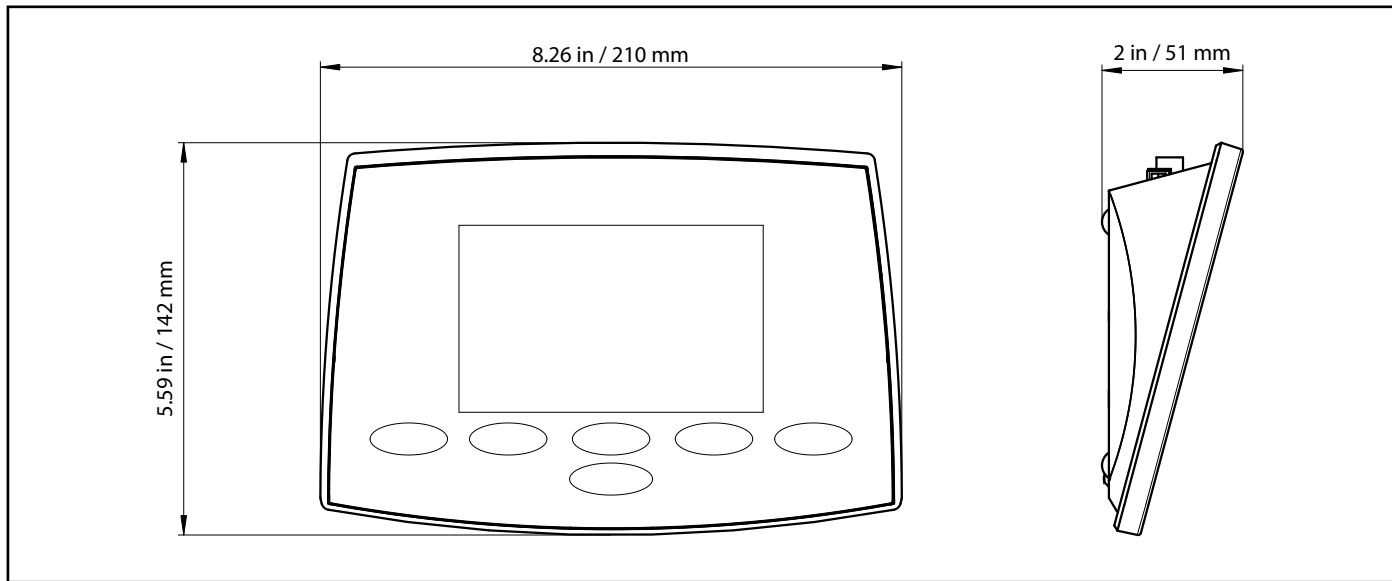
Item #	Electrodes
30129354	pH electrode ST350
83033967	pH electrode ST320
83033965	pH electrode ST310
30393265	pH electrode ST272
30240974	pH electrode ST270
30129357	pH electrode ST260
83033968	pH electrode ST230
83033966	pH electrode ST210
30087566	pH electrode STMICRO5
30087569	pH electrode STMICRO8
30129470	pH electrode STSURF
83033969	pH electrode STPURE
30038555	ORP electrode STORP1
30038553	ORP electrode STORP2
30059253	Reference Electrode STREF1
83033972	Conductivity probe STCON3
30080693	Conductivity probe STCON7
83033970	Temperature probe STTEMP30

Packages Available in four configurations

a-AB23PH-B	a-AB23PH-F	a-AB23EC-B	a-AB23EC-F
<ul style="list-style-type: none"> - a-AB23PH Benchtop Meter, - Stand-Alone Electrode Holder 	<ul style="list-style-type: none"> - a-AB23PH-B Content - ST320 pH Electrode - pH Buffer Mini Kits (4 × 50mL) 	<ul style="list-style-type: none"> - a-AB23EC Benchtop Meter - Stand-Alone Electrode Holder 	<ul style="list-style-type: none"> - a-AB23PH-B Content - STCON3 Probe - Conductivity Standard Kits (1413 uS/cm, 4 × 50mL)

AQUASEARCHER™ AB23 Series Benchtop Meter

Outline Dimensions



Other Features and Equipment

- **Application:**
AB23PH: pH, oxidation-reduction potential (ORP) with Temperature Measurements
AB23EC: Conductivity, Total Dissolved Solids (TDS), Salinity with Temperature Measurements
- **Operation:** AC adapter (included)
- **Construction:** ABS housing, mechanical keys, standalone electrode holder
- **Design Features:** Auto buffer recognition, three point calibration, electrode condition icon

Compliance

- **Product Safety:** IEC/EN 61010-1
- **Electromagnetic Safety:** IEC/EN 61326-1 Class B, basic environments; FCC Part 15 Class A; Canada ICES-003 Class A
- **Compliance Marks:** CE, RCM
- **Others:** WEEE, RoHS

Accessories

Electrode holder AB23	30661424
Stirrer Compact AS20	30661425

OHAUS CORPORATION

7 Campus Drive
Suite 310
Parsippany, NJ 07054 USA

Tel: 800.672.7722
973.377.9000
Fax: 973.944.7177

www.ohaus.com

*The management system
governing the manufacture
of this product is
ISO 9001:2015 certified.*





AB23PH



AB23EC

Appareil de mesure de paillasse simple à utiliser pour une mesure facile des échantillons

Conçu avec un grand affichage LCD et six boutons de menu d'instructions, AB23 est un pH-mètre simple et pratique. Une mémoire de 99 éléments pour les mesures garantit une documentation efficace des données. Le support autonome augmente la flexibilité pour les expériences de routine et fait de la série AB23 un instrument de paillasse peu encombrant idéal pour votre laboratoire.

Des caractéristiques uniques :

- Avec six boutons de menu d'instructions, la reconnaissance automatique du tampon ou une compensation automatique de la température, AB23 est la série d'instrument de mesure simple et pratique.
- Un grand affichage LCD lumineux avec des informations de mesure complètes simplifie le fonctionnement et vous permet de surveiller les résultats à distance.
- Doté d'un porte-électrode autonome compact, la série AB23 augmente la flexibilité des expériences et s'adapte parfaitement à tous les laboratoires.

AQUASEARCHER™ AB23 *mètre de paille*

Caractéristiques techniques

Modèle		a-AB23PH	a-AB23EC
pH	Plage de mesure	0.00 à 14.00 pH	n/a
	Résolution de la mesure	0.01 pH	n/a
	Résolution sélectionnable	Non	n/a
	Précision	± 0.01 pH	n/a
	Groupe tampon prédéfini	2	n/a
ORP, Redox	Plage de mesure	± 1999 mV	n/a
	Résolution de la mesure	1 mV	n/a
	Précision	± 1 mV	n/a
	Unités	mv	n/a
Conductivité	Plage de mesure	n/a	0.01 µS/cm à 19.99 µS/cm 20 µS/cm à 199.9 µS/cm 200 µS/cm à 1999 µS/cm 2.00 mS/cm à 19.99 mS/cm 20.0 mS/cm à 199.9 mS/cm
	Résolution de la mesure	n/a	0.01 µS/cm minimum; gamme automatique
	Précision	n/a	+/- 1% mesure, +/- 3LSD *
	Température de référence	n/a	20 °C, 25 °C
	Constante Cellule	n/a	0.08 à 2.0 cm-1
	Température de compensation	n/a	Linéaire (0 à 10,0% °C), Off
TDS	Plage de mesure	n/a	0.1 mg/L à 199.9 g/L
	Résolution de la mesure	n/a	0.01 mg/L minimum, gamme automatique
	Précision	n/a	± 1% mesure, ± 3LSD *
	Gamme Facteur RDS	n/a	Linéaire, 0,04 à 10,00, défaut 0,5
Salinité	Plage de mesure	n/a	0 à 99.9 psu
	Résolution de la mesure	n/a	0.01 psu minimum, gamme automatique
	Précision	n/a	± 1 % mesure ± 3 LSD*
Température	Plage de mesure	0.0 à 100.0 °C 32.0 °F à 212.0 °F	
	Résolution de la mesure	0.1 °C, 0.1 °F	
	Précision	± 0.5 °C, ±0.5 °F	
	Calibrage	Non	
	Calibrage	Points de Calibration	Jusqu'à 3 points, 6 tampons pH disponibles (1.68, 4.01, 7.00,9.18, 10.01, 12.45)
Signe Calibration		Signe visage (Emojis)	
Mode Calibration		linéaire	
Spécifications de l'appareil	Type d'affichage	Affichage LCD à segment de 5 pouces avec rétroéclairage	
	Mode de mesure point final	Arrêt automatique, continu	
	Journal des données pour la mesure	99 mesures	
	Journal des donnée pour la calibration	La dernière Calibration	
	Clavier	à Membrane	
	Électrode de pH input	BNC	
	Entrée Conductivité	Mini-Din	
	Entrée température	Cinch, NTC 30 kΩ	
	Surtension d'installation	Catégorie II	
	Pollution	degré 2	
	Alimentation	Universel, 100-240 VAC, 50-60 Hz	
	Fonctionnement ambiant	5 à 40 °C, 5 à 80 %, Sans condensation	
	Garantie	Une Année	

* Chiffre le moins significatif LSD

AQUASEARCHER™ AB23 mètre de paille

Référence	Capteurs
30100424	Solution tampon pH 1.68 250 mL
30100425	Solution tampon pH 4.01 250 mL
30100426	Solution tampon pH 6.86 250 mL
30100427	Solution tampon pH 7.00 250 mL
30100428	Solution tampon pH 9.18 250 mL
30100429	Solution tampon pH 10.01 250 mL
30100440	Solution tampon pH 12.45 250 mL
30059255	Électrolyte de référence pour électrodes de pH (solution KCl 3M saturée en AgCl, 30 ml)
30059256	Solution de protection pour électrodes de pH (KCl 3M, 125 ml)
30100441	Solution étalon de conductivité 10 µS/cm, 250 mL
30100442	Solution étalon de conductivité 84 µS/cm, 250 mL
30393269	Solution étalon de conductivité 500 µS/cm 250 mL
30100443	Solution étalon de conductivité 1413 µS/cm, 250 mL
30100444	Solution étalon de conductivité 12.88 mS/cm, 250 mL

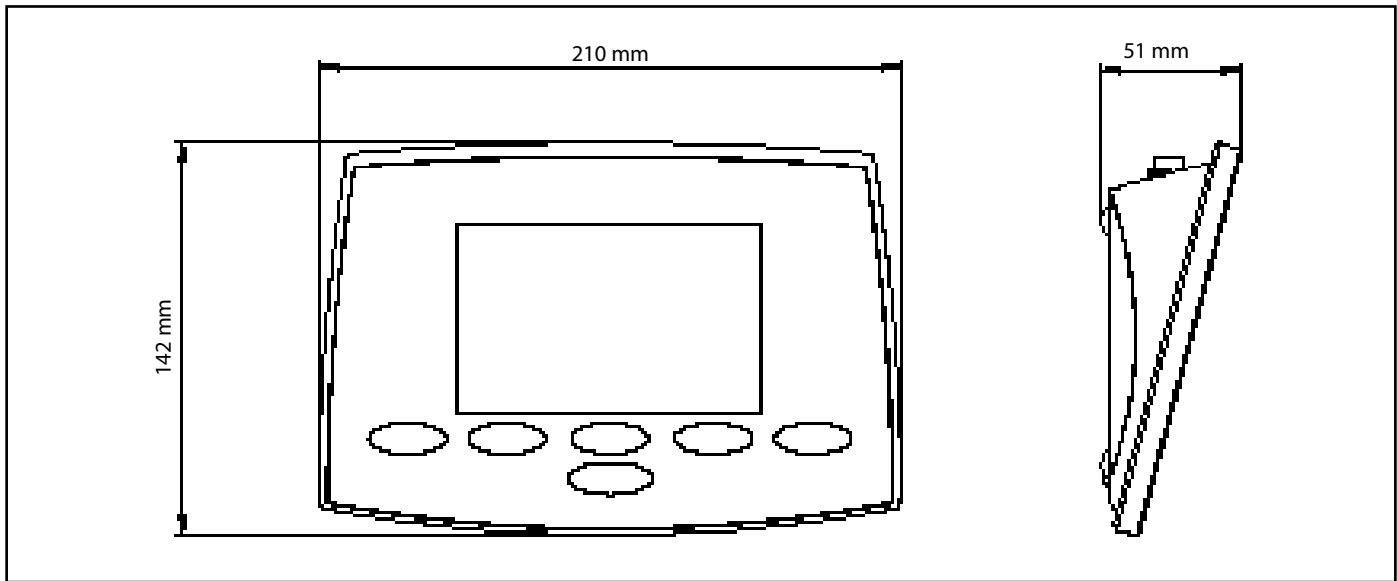
Référence	Electrodes
30129354	Électrode de pHST350
83033967	Électrode de pHST320
83033965	Électrode de pHST310
30393265	Électrode de pHST272
30240974	Électrode de pHST270
30129357	Électrode de pHST260
83033968	Électrode de pHST230
83033966	Électrode de pHST210
30087566	Électrode de pHSTMICRO5
30087569	Électrode de pHSTMICRO8
30129470	Électrode de pHSTSURF
83033969	Électrode de pHSTPURE
30038555	ORP Électrode STORP1
30038553	ORP Électrode STORP2
30059253	Électrode de référence STREF1
83033972	Sonde de conductivité STCON3
30080693	Sonde de conductivité STCON7
83033970	Sonde de température STTEMP30

Paquets : Disponible en quatre configurations

a-AB23PH-B	a-AB23PH-F	a-AB23EC-B	a-AB23EC-F
<ul style="list-style-type: none"> - pH mètre AB23PH, - porte Électrode Autonome 	<ul style="list-style-type: none"> - AB23PH-B Contient - Électrode de pH ST320 - mini kit Solution de pH (4X50ml) 	<ul style="list-style-type: none"> - pH mètre AB23EC - porte Électrode Autonome 	<ul style="list-style-type: none"> - AB23PH-B Contient - Électrode, STCON3 - mini kit solution de conductivité (4X50ml)

AQUASEARCHER™ AB23 Series mètre de paillasse

Dimensions



Autres caractéristiques

• **Application:**

AB23PH: pH, potentiel d'oxydo-réduction (redox) avec mesures de la température

AB23EC: Conductivité, matières dissoutes totales (TDS), salinité avec mesures de la température

• **Fonctionnement:** Adaptateur secteur (fourni)

• **Fabrication:** Châssis ABS, touches mécaniques, porte-électrode autonome

• **Caractéristiques de conception:** Reconnaissance automatique du tampon, calibrage en deux points, icône d'état de l'électrode

Conformité

• **Sécurité du produit:** IEC/EN 61010-1

• **Compatibilité électromagnétique:** IEC/EN 61326-1 Class B, basic environments; FCC Part 15 Class A; Canada ICES-003 Class A

• **Marquages de conformité:** CE, RCM

• **Autre:** WEEE, RoHS

Accessories

Porte-électrode AB23. 30661423

Agitateur Compact AS20 30661425

OHAUS Europe GmbH

Heuwinkelstrasse 3,
8606 Nänikon,
Suisse

e-mail: ssc@ohaus.com

Tel: 0041 22 567 53 19

e-mail: tsc@ohaus.com

Tel: 0041 22 567 53 20

www.ohaus.com

*Le système de gestion régissant
la fabrication de ce produit
est certifié ISO 9001:2015.*

