



# AQUASEARCHER™

AB33 Series Benchtop Meters



AB33PH



AB33EC



AB33M1

## ***Highly Reliable and User-Friendly Benchtop Meter for Standard Laboratory Applications***

The next step in the evolution of OHAUS's original Starter Series, the all-new AquaSearcher™ AB33 benchtop meter is designed to be reliable, efficient, and user-friendly. The i-Steward ensures repeatable and consistent measurement accuracy for optimal peace of mind. The 6.5 inch LCD display and touch keypad makes changing the parameters, executing setup, and performing calibration as simple as using a smartphone.

### ***Unique Features:***

- With multifunctional touch keypads, AB33 makes measurement simple and fast within 3 steps. The intelligent i-Steward monitors the condition of electrodes, ensuring accuracy of the results.
- Auto endpoint mode and auto buffer recognition makes pH calibration easy. Auto temperature compensation, adjustable TDS factor and two kinds of cell conductivity probe compatibility are all features well suited for universal laboratory applications.
- Able to store up to 1000 items in its internal memory, AB33 allows for efficient data documentation. Standard RS232 and USB interface allows connection to external devices for expanded storage.

# AQUASEARCHER™ AB33 Benchtop Meters

i-Steward Indicators include the pH electrode condition, "Electrode Dirty/Broken," and reminder when meter needs recalibration. On-screen text prompts, menu-specific function keys and a multi-language interface shown on a 6.5" large display.

Three capacitive touch keys that change based upon use ensures the buttons are never clogged with sample residue. Most of the operation can be done within 3 steps.

Auto-Stop holds a stable reading. Continuous shows changing readings, perform up to a 3-point pH calibration using automatic buffer recognition of 3 predefined buffer groups, selectable cell constant allows for use with 2- or 4-cell conductivity cells to measure from ultrapure water to sewage.

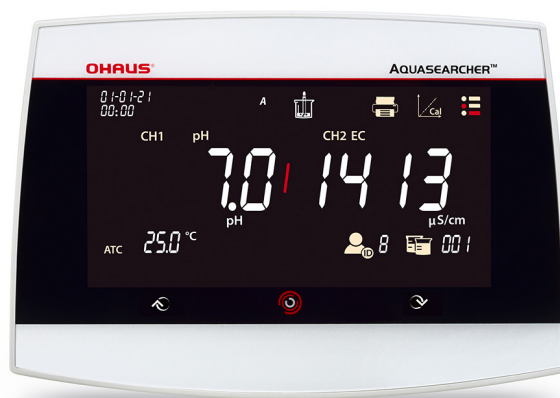
Adjustable TDS Factor - The factor that relates conductivity to total dissolved solids is based on the type of sample being measured. To have correct temperature compensation when measuring conductivity, the linear compensation coefficient adjusts by automatic temperature compensation.

Selectable reference temperatures of 20 or 25 °C for temperature compensated conductivity readings.

A 1000-item memory for measurements and calibration trail makes for efficient data documentation. Records are associated with date and time for good traceability.

Standard RS232 and USB interface allows for connection to external devices such as a printer or computer for transfer and storage of data.

A standalone adjustable electrode holder provides full flexibility for different types of electrodes.



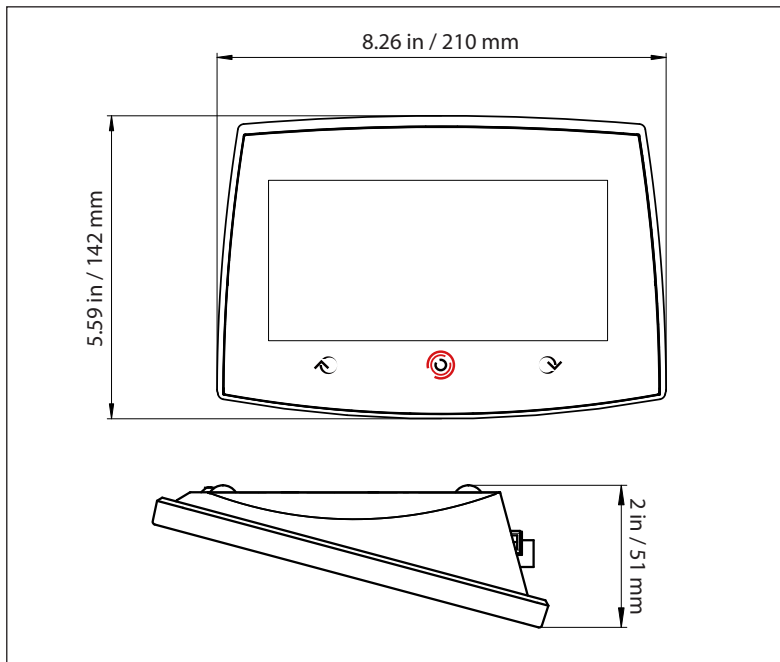
# AQUASEARCHER™ AB33 Benchtop Meters

## Specifications

Model		a-AB33PH	a-AB33EC	a-AB33M1
pH	Measuring Range	-2.00 to 16.00 pH	n/a	-2.00 to 20.00 pH
	Resolution	0.1/0.01 pH	n/a	0.1/0.01 pH
	Selectable Resolution	Yes	n/a	Yes
	Accuracy	± 0.01 pH	n/a	± 0.01 pH
	Pre-Defined Buffer Groups	3	n/a	5
ORP, Redox	Measuring Range	±2000.0 mV	n/a	±2000.0 mV
	Resolution	1 mV	n/a	0.1mV
	Accuracy	± 1 mV	n/a	±0.5 mV
	Units	mV, RmV	n/a	mV, RmV
Conductivity	Measuring Range	n/a	0.001µS/cm to 19.99 µS/cm 20 µS/cm to 199.9 µS/cm 200 µS/cm to 1999 µS/cm 2.00 mS/cm to 19.99 mS/cm 20.0 mS/cm to 1000 mS/cm	0.01 µS/cm to 19.99 µS/cm 20 µS/cm to 199.9 µS/cm 200 µS/cm to 1999 µS/cm 2.00 mS/cm to 19.99 mS/cm 20.0 mS/cm to 500.0 mS/cm
	Resolution	n/a	0.001 µS/cm minimum; auto-range	0.01 µS/cm minimum; auto-range
	Accuracy	n/a	± 0.5 % Reading ± 2 Least Significant Digit	
	Reference Temperature	n/a	20 °C, 25 °C	
	Cell Constants	n/a	0.01 to 10.00 cm-1	0.001 to 10.00 cm-1
	Temperature Compensation	n/a	Linear (0 to 10.0%/°C), off	
TDS	Measuring Range	n/a	0.1 mg/L to 200 g/L	0.1mg/L to 199.9 g/L
	Resolution	n/a	0.01 mg/L minimum, auto-range	
	Accuracy	n/a	± 0.5 % Reading ± 2 Least Significant Digit	
	TDS Factor Range	n/a	Linear, 0.01 to 10.00, default 0.5	
Resistivity	Measuring Range	n/a	1 to 100 MΩ-cm	2 to 100 MΩ-cm
	Resolution	n/a	0.01 Ω-cm auto-range	
	Accuracy	n/a	± 0.5 % Reading ± 2 Least Significant Digit	
Practical Salinity	Measuring range	n/a	0 to 100 psu	
	Resolution	n/a	0.01 psu minimum, auto-range	
	Accuracy	n/a	± 0.5 % Reading ± 2 Least Significant Digit	
Temperature	Measuring Range	-5.0 to 110.0°C		
		23.0°F to 230.0°F		
	Resolution	0.1 °C, 0.1 °F		
	Accuracy	± 0.5 °C, ±0.5 °F	± 0.3 °C, ±0.3 °F	
Calibration	No			
Calibration	Calibration points	Up to 3 points	1 point cell constant calibration; 6 conductivity standard solutions available (10, 84, 146.5, 500, 1413 µS/cm and 12.88mS/cm)	Up to 5 points for pH; 1 point cell constant calibration; 6 conductivity standard solu- tions available (10, 84, 146.5, 500, 1413 µS/ cm and 12.88mS/cm)
	Calibration Sign	Slope/offset & Face	Cell Constant & Face	Slope/offset & Cell Constant & Face
	Calibration mode	Linear		
Meter Specifications	Display Type	6.5" Segment & Dot matrix LCD with backlight		
	Multilanguage User Interface	English, Spanish, French, Portuguese, Chinese, Russian and Turkish		
	Measurement End-point Modes	Auto-stop, Continuous		
	Datalog for measurement	1000 sets data points with time and date stamp		
	Datalog for calibration	Last calibration		
	Keypad	Capacitive touch		
	Output	Connect to PC via RS232 and USB, Connect to Printer via RS232		
	pH electrode input	BNC		
	Conductivity input	Mini-Din		
	Temperature input	Cinch, NTC 30 kΩ		
	Installation Overvoltage	Category II		
	Pollution	Degree 2		
	Power Supply	Universal, 100-240 VAC, 50-60 Hz		
	Ambient Operating	5 to 40 °C, 5 to 80 %, non-condensing		

# AQUASEARCHER™ AB33 Benchtop Meters

## Outline Dimensions



## Packages Available in six configurations

<b>a-AB33PH-B</b>	<b>a-AB33PH-F</b>
- a-AB33PH Benchtop Meter - Stand-Alone Electrode Holder	- a-AB33PH-B Content - ST310 pH Electrode - pH Buffer Mini Kits (4 × 50mL)
<b>a-AB33EC-B</b>	<b>a-AB33EC-F</b>
- a-AB33EC Benchtop Meter, - Stand-Alone Electrode Holder	- a-AB33EC-B Content - STCON7 Probe - Conductivity Standard Kits (84 uS/cm, 4 × 50mL)
<b>a-AB33M1-B</b>	<b>a-AB33M1-F</b>
- a-AB33M1 Benchtop Meter - Stand-Alone Electrode Holder	- a-AB33M1-B Content - ST310 pH Electrode - STCON3 Probe - pH Buffer Mini Kits (4 × 50mL) - Conductivity Standard Kits (1413 uS/cm, 4 × 50mL)

## Other Features and Equipment

- **Application:**  
**AB33PH:** pH, oxidation-reduction potential (ORP) with Temperature Measurements  
**AB33EC:** Conductivity, Total Dissolved Solids (TDS), Salinity and Resistivity with Temperature Measurements  
**AB33M1:** pH, oxidation-reduction potential (ORP), Conductivity, Total Dissolved Solids (TDS), Salinity and Resistivity with Temperature Measurements
- **Operation:** AC adapter (included)
- **Communication:** RS232, USB Device (included)
- **Construction:** Capacitive touch, ABS housing, standalone electrode holder
- **Design Features:** i-Steward, Two Independent Channels (for AB33M-1), Calibration due alarm, 1,000 measurement memory

## Compliance

- **Product Safety:** IEC/EN 61010-1
- **Electromagnetic Safety:** IEC/EN 61326-1 Class B, basic environments; FCC Part 15 Class A; Canada ICES-003 Class A
- **Compliance Marks:** CE, RCM
- **Others:** WEEE, RoHS

## Accessories

Electrode holder AB33 .....	30661423
Stirrer Compact AS20 .....	30661425
SF40A Printer .....	30045641
Tester BNC AB33 AB41 .....	30658042

Item #	Solutions
30100424	Buffer pH 1.68 250 mL
30100425	Buffer pH 4.01 250 mL
30100426	Buffer pH 6.86 250 mL
30100427	Buffer pH 7.00 250 mL
30100428	Buffer pH 9.18 250 mL
30100429	Buffer pH 10.01 250 mL
30100440	Buffer pH 12.45 250 mL
30059255	Reference Electrolyte (3M KCl Solution Saturated AgCl, 30 mL)
30059256	pH Electrode Protection Solution (3M KCl, 125 mL)
30100441	Conductivity Standard Solution 10 µS/cm, 250 mL
30100442	Conductivity Standard Solution 84 µS/cm, 250 mL
30393269	Conductivity Standard Solution 500 uS/cm 250 mL
30100443	Conductivity Standard Solution 1413 µS/cm, 250 mL
30100444	Conductivity Standard Solution 12.88 mS/cm, 250 mL

Item #	Electrodes
30129354	pH electrode ST350
83033967	pH electrode ST320
83033965	pH electrode ST310
30393265	pH electrode ST272
30240974	pH electrode ST270
30129357	pH electrode ST260
83033968	pH electrode ST230
83033966	pH electrode ST210
30087566	pH electrode STMICRO5
30087569	pH electrode STMICRO8
30129470	pH electrode STSURF
83033969	pH electrode STPURE
30038555	ORP electrode STORP1
30038553	ORP electrode STORP2
30059253	Reference Electrode STREF1
83033972	Conductivity probe STCON3
30080693	Conductivity probe STCON7
83033970	Temperature probe STTEMP30

## OHAUS Europe GmbH

Heuwinkelstrasse 3,  
8606 Nänikon,  
Switzerland

e-mail: [ssc@ohaus.com](mailto:ssc@ohaus.com)  
Tel: 0041 22 567 53 19  
e-mail: [tsc@ohaus.com](mailto:tsc@ohaus.com)  
Tel: 0041 22 567 53 20

[www.ohaus.com](http://www.ohaus.com)

The management system governing the manufacture of this product is ISO 9001:2015 certified.





AB33PH



AB33EC



AB33M1

## ***Appareil de mesure de paillasse extrêmement fiable et convivial pour les applications de laboratoire standard***

Prochaine étape dans l'évolution de la série Starter originale d'OHAUS, le tout nouvel instrument de mesure de paillasse AQUASEARCHER AB33 est axé sur la fiabilité des mesures et l'interface utilisateur. Le système intelligent i-Steward garantit une précision de mesure reproductible et constante pour une tranquillité d'esprit optimale. L'affichage LCD de 6,5 pouces et les touches tactiles rendent la modification des paramètres, l'exécution de la configuration et le calibrage aussi simple que sur un smartphone.

### ***Des caractéristiques uniques :***

- Grâce aux touches tactiles multifonctions, la série AB33 rend la mesure simple et rapide en 3 étapes. Le système intelligent i-Steward surveille l'état des électrodes, garantissant ainsi la précision des résultats.
- Le mode de zone de virage automatique et la reconnaissance automatique du tampon facilitent le calibrage du pH. La compensation automatique de la température, le facteur TDS réglable et deux types de la compatibilité avec les sondes de conductivité sont des caractéristiques idéales pour les applications de laboratoire universelles.
- Une mémoire de 1 000 éléments permet une documentation efficace des données. L'interface avec port RS232 et périphérique USB standard permet la connexion à des dispositifs externes.

# AQUASEARCHER™ AB33 *mètre de paille*

Les indicateurs AB33 du système intelligent i-Steward incluent l'état de l'électrode de pH « Électrode sale/ cassée » et un rappel lorsque l'instrument doit être recalibré. Des guides opérateur à l'écran, des touches de fonction spécifiques au menu et une interface multilingues apparaissent sur un grand affichage de 6,5 pouces.

Trois touches tactiles capacitives, qui changent en fonction de l'utilisation, éliminent le risque d'obstruction des touches par des résidus d'échantillon. La plupart des opérations peuvent être effectuées en 3 étapes.

L'arrêt automatique maintient une lecture stable. Le mode Continu affiche les lectures variables et permet un calibrage du pH en 3 points à l'aide de la reconnaissance automatique de 3 groupes de tampons prédéfinis. La constante de cellule sélectionnable permet d'utiliser des cellules de conductivité à 2 ou 4 cellules pour mesurer de l'eau ultrapure aux eaux usées.

Facteur TDS réglable - Le facteur lié à la conductivité par rapport aux matières dissoutes totales est basée sur le type d'échantillon mesuré. Pour obtenir une compensation correcte de la température lors de la mesure de conductivité, le coefficient de compensation linéaire s'ajuste par compensation automatique de la température.

Températures de référence sélectionnables de 20 ou 25 °C pour les lectures de conductivité compensées en température.

Une mémoire de 1 000 éléments pour les mesures et l'historique de calibrage permettent d'obtenir une documentation efficace des données. Les enregistrements sont associés à une date et à une heure pour une bonne traçabilité.

L'interface avec port RS232 et périphérique USB standard permet une connexion à des dispositifs externes tels qu'une imprimante ou un ordinateur pour le transfert et le stockage de données.

Un porte-électrode réglable autonome offre une flexibilité totale pour différents types d'électrodes.



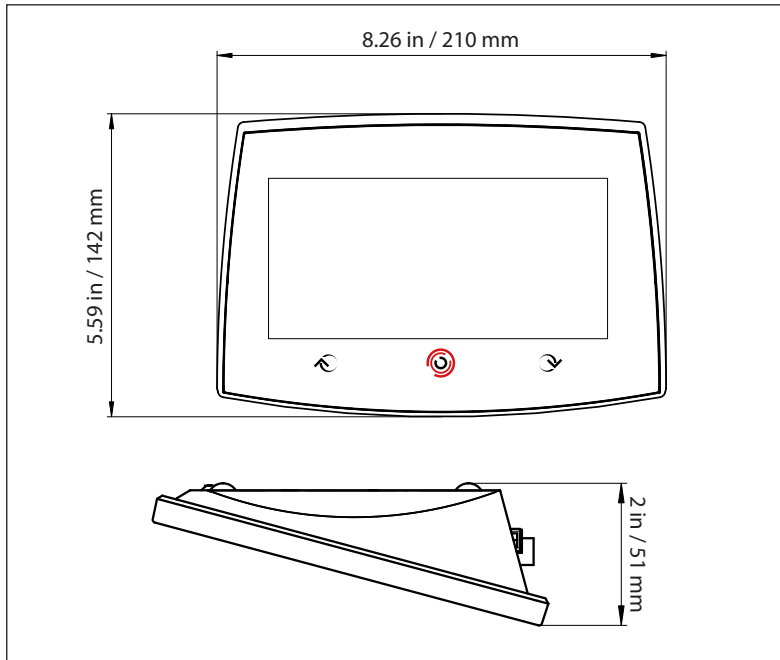
# AQUASEARCHER™ AB33 *mètre de paille*

## Caractéristiques techniques

Modèle		a-AB33PH	a-AB33EC	a-AB33M1
pH	Plage de mesure	-2.00 à 16.00 pH	n/a	-2.00 to 20.00 pH
	Résolution de la mesure	0.1/0.01 pH	n/a	0.1/0.01 pH
	Résolution sélectionnable	Oui	n/a	Oui
	Précision	± 0.01 pH	n/a	± 0.01 pH
	Groupes de tampons prédéfinis	3	n/a	5
ORP, Redox	Plage de mesure	±2000.0 mV	n/a	±2000.0 mV
	Résolution de la mesure	1 mV	n/a	0.1mV
	Précision	± 1 mV	n/a	±0.5 mV
	Unités	mV, RmV	n/a	mV, RmV
Conductivité	Plage de mesure	n/a	0.001µS/cm à 19.99 µS/cm 20 µS/cm à 199.9 µS/cm 200 µS/cm à 1999 µS/cm 2.00 mS/cm à 19.99 mS/cm 20.0 mS/cm à 1000 mS/cm	0.01 µS/cm à 19.99 µS/cm 20 µS/cm à 199.9 µS/cm 200 µS/cm à 1999 µS/cm 2.00 mS/cm à 19.99 mS/cm 20.0 mS/cm à 500.0 mS/cm
	Résolution de la mesure	n/a	0.001 µS/cm minimum; gamme automatique	0.01 µS/cm minimum; gamme automatique
	Précision	n/a	± 0,5% lecture ± 2 chiffres les moins significatifs	
	Reference Temperature	n/a	20 °C, 25 °C	
	Constante Cellule	n/a	0.01 à 10.00 cm-1	0.001 à 10.00 cm-1
	Compensation de température	n/a	Linéaire (0 à 10,0% / °C), désactivé	
TDS	Plage de mesure	n/a	0.1 mg/L à 200 g/L	0.1mg/L à 199.9 g/L
	Résolution de la mesure	n/a	0.01 mg/L minimum, gamme automatique	
	Précision	n/a	± 0.5 % Reading ± 2 Least Significant Digit	
	Gamme Facteur RDS	n/a	Linéaire, 0,01 à 10,00, 0,5 par défaut	
Résistivité	Plage de mesure	n/a	1 à 100 MΩ-cm	2 à 100 MΩ-cm
	Résolution de la mesure	n/a	0.01 Ω-cm gamme automatique	
	Précision	n/a	± 0,5% lecture ± 2 chiffres les moins significatifs	
Salinité	Plage de mesure	n/a	0 à 100 psu	
	Résolution de la mesure	n/a	0.01 psu minimum, gamme automatique	
	Précision	n/a	± 0.5 % lecture ± 2 chiffres les moins significatifs	
Temperature	Plage de mesure	-5.0 à 110.0°C		
		23.0°F à 230.0°F		
	Résolution de la mesure	0.1 °C, 0.1 °F		
	Précision	± 0.5 °C, ±0.5 °F	± 0.3 °C, ±0.3 °F	
Calibrage	Non			
Calibrage	Points de Calibration	Jusqu'à 3 points	Calibration de la constante de cellule en 1 point; 6 solutions étalons de conductivité disponibles (10, 84, 146,5, 500, 1413 µS / cm et 12,88 mS / cm)	Jusqu'à 5 points pour le pH; Constante de cellule à 1 point étalonnage; 6 solutions étalons de conductivité disponible (10, 84, 146,5, 500, 1413 µS / cm et 12,88 mS / cm)
	Signe d'étalonnage	Pente / décalage & visage	Constante Cell & Visage	Pente / décalage & Constante cell & visage
	Mode Calibration	linéaire		
Meter Specifications	Type d'affichage	Affichage LCD de 6,5 pouces à matrice de point avec rétroéclairage		
	Interface utilisateur multilingue	Anglais, espagnol, français, portugais, chinois, russe et turc		
	Modes de mesure point final	Arrêt automatique, continu		
	Enregistrement de données pour la mesure	1000 ensembles de points de données avec horodatage		
	Enregistrement des données Calibration	La dernière calibration		
	Clavier	Touche tactile		
	Sortie	Connexion au PC via RS232 et USB, connexion à l'imprimante via RS232		
	Entrée Électrode de pH	BNC		
	Entrée conductivité	Mini-Din		
	Entrée température	Cinch, NTC 30 kΩ		
	Surtension d'installation	Catégorie II		
	Pollution	Degré 2		
	Alimentation	Universel, 100-240 VAC, 50-60 Hz		
	Fonctionnement Ambiante	5 à 40 °C, 5 à 80 %, Sans condensation		

# AQUASEARCHER™ AB33 mètre de paillasse

## Dimensions



## Paquets : disponible en six configurations

a-AB33PH-B	a-AB33PH-F
- pH mètre AB33PH - porte Électrode Autonome	- a-AB33PH-B Contient - Électrode de pH ST310 - mini kit Solution de pH (4X50ml)
a-AB33EC-B	a-AB33EC-F
- pH mètre AB33EC - porte Électrode Autonome	- a-AB33EC-B Contient - Électrode STCON7 - kit solution de conductivité (84 uS/cm, 4 x 50mL)
a-AB33M1-B	a-AB33M1-F
- pH mètre AB33M1 - porte Électrode Autonome	- a-AB33M1-B Contient - Électrode de pH ST310 - Électrode STCON3 - mini kit Solution de pH (4X50ml) - kit solution de conductivité (1413 uS/cm, 4 x 50mL)

## Autres caractéristiques

### • Application:

**AB33PH:** pH, potentiel d'oxydo-réduction (redox) avec mesures de la température

**AB33EC:** Conductivité, matières dissoutes totales (TDS), salinité et résistivité avec mesures de la température

**AB33M1:** pH, potentiel d'oxydo-réduction (redox), conductivité, matières dissoutes totales (TDS), salinité et résistivité avec mesures de la température

### • Fonctionnement:

Adaptateur secteur (fourni)

### • Communication:

Port RS232, périphérique USB (fourni)

### • Fabrication:

Touches capacitives, châssis supérieur ABS, porte-électrode autonome

### • Caractéristiques de conception:

Système intelligent i-Steward, alarme calibration requis, mémoire de 1 000 mesures

## Conformité

### • Sécurité du produit:

IEC/EN 61010-1

### • Compatibilité électromagnétique:

IEC/EN 61326-1 Class B, basic environments; FCC Part 15 Class A; Canada ICES-003 Class A

### • Marquages de conformité:

CE, RCM

### • Autre:

WEEE, RoHS

## Accessoires

Porte-électrode AB33 ..... 30661423

Agitateur Compact AS20 ..... 30661425

SF40A Imprimante ..... 30045641

ECS Accessoires Spécial ..... 30658042

Référence	Capteurs
30100424	Solution tampon pH 1.68 250 mL
30100425	Solution tampon pH 4.01 250 mL
30100426	Solution tampon pH 6.86 250 mL
30100427	Solution tampon pH 7.00 250 mL
30100428	Solution tampon pH 9.18 250 mL
30100429	Solution tampon pH 10.01 250 mL
30100440	Solution tampon pH 12.45 250 mL
30059255	Électrolyte de référence pour électrodes de pH (solution KCl 3M saturée en AgCl, 30 ml)
30059256	Solution de protection pour électrodes de pH (KCl 3M, 125 ml)
30100441	Solution étalon de conductivité 10 µS/cm, 250 mL
30100442	Solution étalon de conductivité 84 µS/cm, 250 mL
30393269	Solution étalon de conductivité 500 uS/cm 250 mL
30100443	Solution étalon de conductivité 1413 µS/cm, 250 mL
30100444	Solution étalon de conductivité 12.88 mS/cm, 250 mL

Référence	Capteurs
30129354	Électrode de pHST350
83033967	Électrode de pHST320
83033965	Électrode de pHST310
30393265	Électrode de pHST272
30240974	Électrode de pHST270
30129357	Électrode de pHST260
83033968	Électrode de pHST230
83033966	Électrode de pHST210
30087566	Électrode de pHSTMICRO5
30087569	Électrode de pHSTMICRO8
30129470	Électrode de pHSTSURF
83033969	Électrode de pHSTPURE
30038555	ORP Électrode STORP1
30038553	ORP Électrode STORP2
30059253	Électrode de référence STREF1
83033972	Sonde de conductivité STCON3
30080693	Sonde de conductivité STCON7
83033970	Sonde de température STTEMP30

### OHAUS Europe GmbH

Heuwinkelstrasse 3,  
8606 Nänikon,  
Suisse

e-mail: [ssc@ohaus.com](mailto:ssc@ohaus.com)

Tel: 0033 170 480 143

e-mail: [tsc@ohaus.com](mailto:tsc@ohaus.com)

Tel: 0033 170 480 144

### [www.ohaus.com](http://www.ohaus.com)

Le système de gestion régissant  
la fabrication de ce produit  
est certifié ISO 9001:2015.

