



AQUASEARCHER™

AB41PH Benchtop Meter



An Advanced, Research-Grade Benchtop pH Meter Offering Accurate, Repeatable Results

The OHAUS AquaSearcher™ AB41PH benchtop meter is designed with reliable measurement and precise performance in mind. The i-Steward ensures repeatable and consistent measurement accuracy for optimal peace of mind. The large LCD display and touch keypad makes changing the parameters, executing setup, and performing calibration as simple as using a smartphone.

Unique Features:

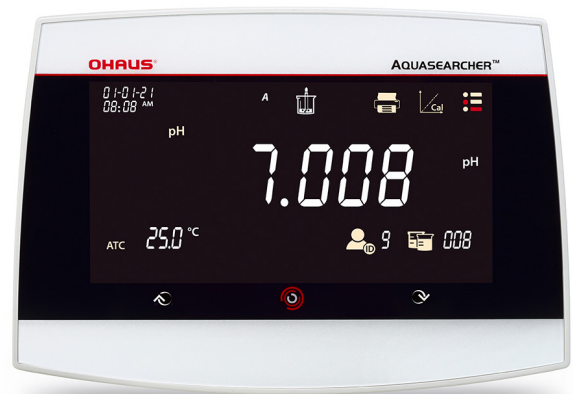
- With selectable resolution from 0.1 to 0.001 and an intelligent i-Steward system, AB41PH is an excellent pH benchtop meter with high resolution and consistent accuracy.
- Equipped with a 6.5-inch large LCD display and a touch keypad, AB41PH offers a simple and precise control experience.
- The AB41PH features a 1000-item memory and password management for GLP documentation. Provides connectivity and data output capabilities with RS232 and USB interface.

AQUASEARCHER™ AB41PH Benchtop Meter

i-Steward Indicators include the pH electrode condition, "Electrode Dirty/Broken," and reminder when meter needs recalibration. Selectable resolution from 0.1 to 0.001. Perform up to a 5-point pH calibration using automatic buffer recognition of 5 predefined buffer groups. Calibration log stores ten most recent calibrations. Compact stirrer can be used to uniformly mix solutions to get fast and repeatable results at no additional cost.



With multi-function touch keypad, you can operate the meter as easy as using a smartphone. All of the important information that you may need is shown on a 6.5" large display in multiple languages. Capture your critical readings with measurement stability indicator and selectable end-points modes – Auto-Stop holds a stable reading, Continuous shows changing readings and Timed logs data at specific intervals.



A 1000-item memory for measurements and calibration trail makes for efficient data documentation. Password management is suitable for GLP documentation. Standard RS232 and USB interface allows for connection to external devices such as a printer or computer for transfer or storage of data.



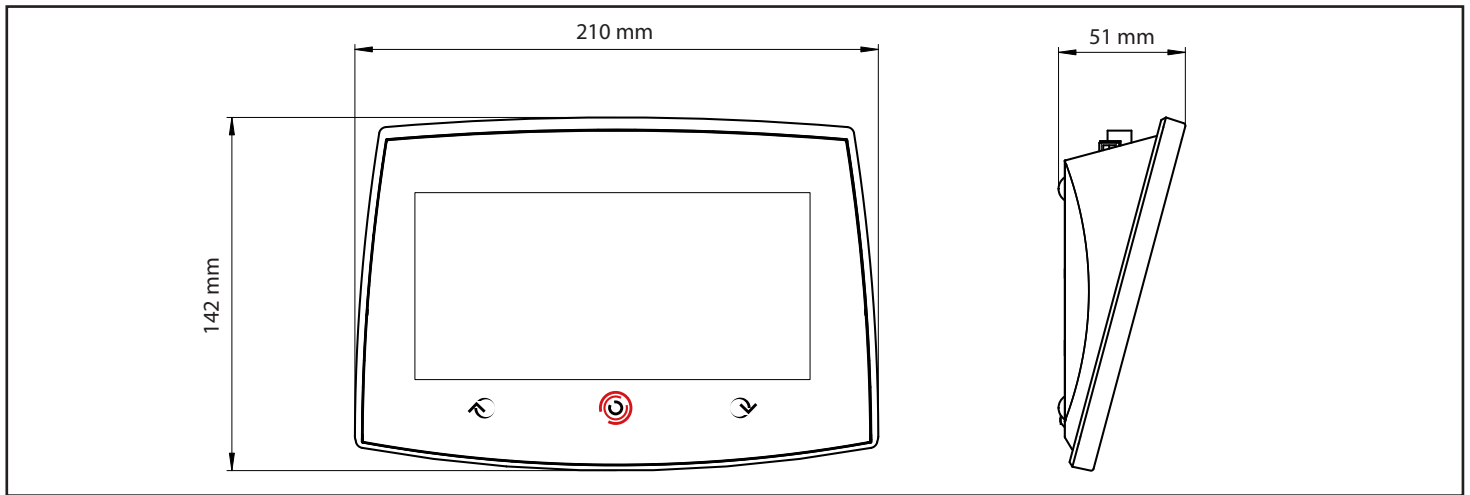
AQUASEARCHER™ AB41PH Benchtop Meter

Specifications

Model		AB41PH
pH	Measuring Range	-2.000 to 20.000 pH
	Resolution	0.1/0.01/0.001 pH
	Selectable Resolution	Yes
	Accuracy	± 0.002 pH
	Pre-Defined Buffer Groups	5
ORP, RmV	Measuring Range	± 2000.0mV
	Resolution	0.1 mV
	Accuracy	±0.3 mV
	Units	mV, RmV
Temperature	Measuring Range	-10.0 to 125.0 °C
		14°F to 257°F
	Resolution	0.1 °C, 0.1 °F
	Accuracy	± 0.3 °C, ±0.3 °F
Calibration	1 point cal offset	
Calibration	Calibration Points	Up to 5 points
	Calibration Sign	Slope/offset & Face
	Calibration Mode	Linear
Meter Specifications	Display Type	6.5" Segment & Dot matrix LCD with backlight
	Multilanguage User Interface	English, Spanish, French, Portuguese, Chinese, Russian and Turkish
	Measurement End-point Modes	Auto-stop, Timed, Continuous
	Datalog for measurement	1000 sets data points with time and date stamp
	Datalog for calibration	10 sets
	Keypad	Capacitive touch
	Output	Connect to PC via RS232 and USB, Connect to Printer via RS232
	Password management	10 User ID for password management
	pH electrode input	BNC
	Temperature input	Cinch, NTC 30 kΩ
	Installation Overvoltage	Category II
	Pollution	Degree 2
	Power Supply	Universal, 100-240 VAC, 50-60 Hz
	Ambient Operating	5 to 40 °C, 5 to 80 %, non-condensing

AQUASEARCHER™ AB41PH Benchtop Meter

Outline Dimensions



Other Features and Equipment

- **Application:** pH, oxidation-reduction potential (ORP) with Temperature Measurements
- **Display:** 6.5" Segment & Dot matrix LCD with backlight
- **Operation:** AC adapter (included)
- **Communication:** RS232 and USB (included). GLP/GMP data output with real-time clock
- **Construction:** Capacitive touch, Compact Stirrer, ABS housing, standalone electrode holder
- **Design Features:** i-Steward, 3 endpoint modes, Calibration due alarm, 1,000 measurement memory, Ten most recent calibrations, Password management

Compliance

- **Product Safety:** IEC/EN 61010-1
- **Electromagnetic Safety:** IEC/EN 61326-1 Class B, basic environments; FCC Part 15 Class A; Canada ICES-003 Class A
- **Compliance Marks:** CE, RCM
- **Others:** WEEE, RoHS

Accessories

Electrode holder AB33/AB41.	30661423
Stirrer Compact AS20.	30661425
SF40A Printer.	30045641
Tester BNC AB33 AB41	30658042

Packages Available in two configurations

a-AB41PH-B	a-AB41PH-F
<ul style="list-style-type: none"> - a-AB41PH Benchtop Meter - Stand-Alone Electrode Holder 	<ul style="list-style-type: none"> - a-AB41PH-B - ST410 pH Electrode - STTEMP Probe - pH Buffer Mini Kits (4 x 50mL) - Stirrer Compact AS20

Item #	Solutions
30100424	Buffer pH 1.68 250 mL
30100425	Buffer pH 4.01 250 mL
30100426	Buffer pH 6.86 250 mL
30100427	Buffer pH 7.00 250 mL
30100428	Buffer pH 9.18 250 mL
30100429	Buffer pH 10.01 250 mL
30100440	Buffer pH 12.45 250 mL
30059255	Reference Electrolyte (3M KCl Solution Saturated AgCl, 30 mL)
30059256	pH Electrode Protection Solution (3M KCl, 125 mL)

Item #	Electrodes
30656037	pH electrode ST410
30129354	pH electrode ST350
83033967	pH electrode ST320
83033965	pH electrode ST310
30393265	pH electrode ST272
30240974	pH electrode ST270
30129357	pH electrode ST260
83033968	pH electrode ST230
83033966	pH electrode ST210
30087566	pH electrode STMICRO5
30087569	pH electrode STMICRO8
30129470	pH electrode STSURF
83033969	pH electrode STPURE
30038555	ORP electrode STORP1
30038553	ORP electrode STORP2
30059253	Reference Electrode STREF1
83033970	Temperature probe STTEMP30

OHAUS Europe GmbH

Heuwinkelstrasse 3,
8606 Nänikon,
Switzerland

e-mail: ssc@ohaus.com
Tel: 0041 22 567 53 19
e-mail: tsc@ohaus.com
Tel: 0041 22 567 53 20

www.ohaus.com

The management system governing the manufacture of this product is ISO 9001:2015 certified.



80776665_A 20210420 © Copyright OHAUS Corporation



Un pH-mètre de paillasse avancé et adapté à la recherche, offrant des résultats précis et reproductibles

L'instrument de mesure de paillasse OHAUS AQUASEARCHER™ AB41PH est conçu pour offrir des mesures fiables et des performances précises. Le système intelligent i-Steward garantit une précision de mesure reproductible et constante pour une tranquillité d'esprit optimale. Le grand affichage LCD et les touches tactiles rendent la modification des paramètres, l'exécution de la configuration et le calibrage aussi simple que sur un smartphone.

Des caractéristiques uniques :

- Avec une résolution sélectionnable de 0,1 à 0,001 et un système intelligent i-Steward, l'AB41PH est un excellent pH-mètre de paillasse offrant une résolution élevée et une précision constante.
- Avec un grand affichage LCD de 6,5 pouces et des touches tactiles, l'AB41PH offre une expérience de contrôle simple et précise.
- L'AB41PH dispose d'une mémoire de 1 000 éléments et d'une gestion des mots de passe pour la documentation BPL. Il apporte des capacités de connectivité et de sortie de données ainsi qu'une interface avec port RS232 et périphérique USB.

AQUASEARCHER™ AB41PH mètre de paillasse

Les indicateurs AB41PH du système intelligent i-Steward incluent l'état de l'électrode de pH « Électrode sale/cassée » et un rappel lorsque l'instrument doit être recalibré. Résolution sélectionnable de 0,1 à 0,001. Effectuez un calibrage du pH en 5 points à l'aide de la reconnaissance automatique de 5 groupes de tampons prédéfinis. Le journal de calibrage stocke les dix calibrages les plus récents. L'agitateur compact peut être utilisé pour mélanger les solutions uniformément et obtenir des résultats rapides et reproductibles sans frais supplémentaires.

Grâce aux touches tactiles multifonctions, vous pouvez utiliser l'instrument de mesure aussi facilement qu'un smartphone.

Toutes les informations importantes dont vous pouvez avoir besoin apparaissent sur un grand affichage de 6,5 pouces dans plusieurs langues. Enregistrez vos lectures critiques avec un indicateur de stabilité de mesure et des modes de zone de virage sélectionnable : Arrêt automatique maintient une lecture stable, Continu affiche les lectures variables et Minuté enregistre les données à des intervalles spécifiques.

Une mémoire de 1 000 éléments pour les mesures et l'historique de calibrage permettent d'obtenir une documentation efficace des données. La gestion des mots de passe est adaptée à la documentation BPL. L'interface avec port RS232 et périphérique USB standard permet de se connecter à des dispositifs externes tels qu'une imprimante ou un ordinateur pour le transfert ou le stockage de données.



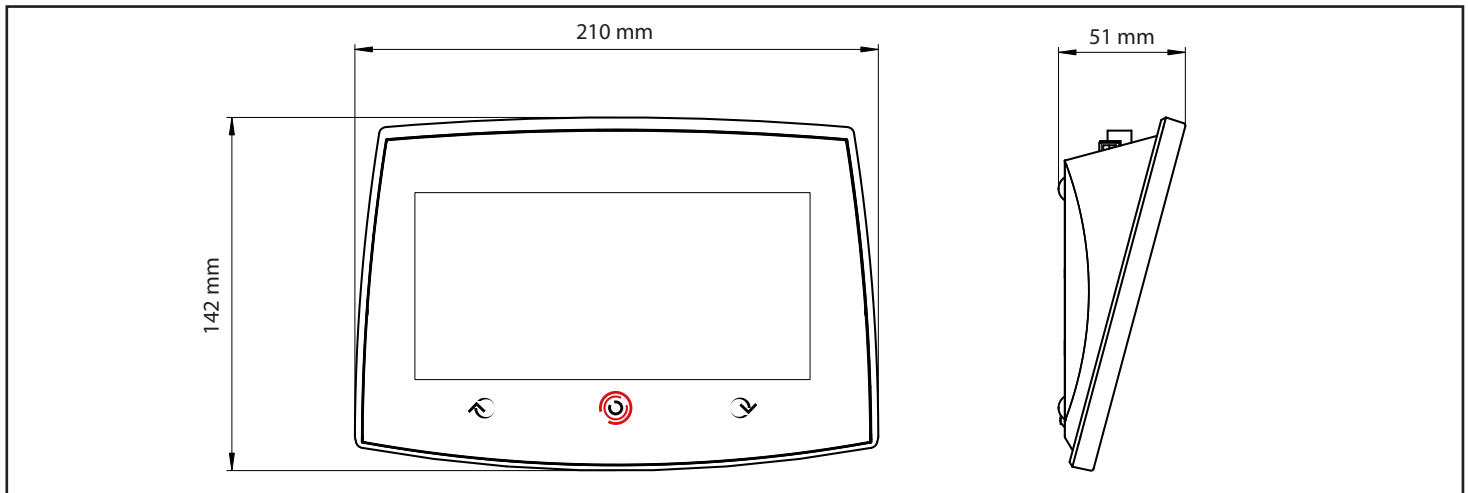
AQUASEARCHER™ AB41PH mètre de paillese

Specifications

Modèle		AB41PH
pH	Plage de mesure	-2.000 to 20.000 pH
	Résolution de la mesure	0.1/0.01/0.001 pH
	Résolution sélectionnable	Oui
	Précision	± 0.002 pH
	Groupe tampon prédéfini	5
ORP, RmV	Plage de mesure	± 2000.0mV
	Résolution de la mesure	0.1 mV
	Précision	±0.3 mV
	Unités	mV, RmV
Température	Plage de mesure	-10.0 à 125.0 °C 14°F à 257°F
	Résolution de la mesure	0.1 °C, 0.1 °F
	Précision	± 0.3 °C, ±0.3 °F
	Calibrage	Décalage , Cal 1 point
Calibrage	Points de Calibration	Jusqu'à 5 Points
	Signe Calibration	Pente/décalage & Visage
	Mode Calibration	Linéaire
Spécifications de l'appareil	Type d'affichage	Affichage LCD de 6,5 pouces à matrice de point avec rétroéclairage
	Interface utilisateur multilingue	Anglais , Espagnole, Français, Chinois, Russe, et Turc
	Mode de mesure point final	Arrêt automatique, Chronométré, Continu
	Journal des données pour la mesure	100 points de données définis avec horodatage
	Journal des donnée pour la calibration	10 Calibrations
	Clavier	Touche tactile
	Sorties	Connexion PC via RS232 et USB , Connexion imprimante RS232
	Gestion mot de passe	10 utilisateurs pour la gestion des mots de passe
	Entrée pH électrode	BNC
	Entrée température	Cinch, NTC 30 kΩ
	Surtension d'installation	Catégorie II
	Pollution	Degré 2
	Alimentation	Universel, 100-240 VAC, 50-60 Hz
	Fonctionnement ambiant	5 à 40 °C, 5 à 80%, sans condensation

AQUASEARCHER™ AB41PH mètre de paille

Dimensions



Autres caractéristiques

Application pH, potentiel d'oxydo-réduction (redox) avec mesures de la température

Affichage Affichage LCD de 6,5 pouces à matrice de point avec rétroéclairage

Fonctionnement Adaptateur secteur (fourni)

Fabrication Touches capacitives, châssis supérieur ABS, porte-électrode autonome

Communication Port RS232, périphérique USB (fourni), sortie de données BPL/BPF avec horloge en temps réel.

Caractéristiques de conception Système intelligent i-Steward, 3 modes de zone de virage, alarme de calibration requis, mémoire de 1 000 mesures, dix calibrages les plus récents, gestion des mots de passe

Conformité

- **Sécurité du produit:** IEC/EN 61010-1
- **Compatibilité électromagnétique:** IEC/EN 61326-1 Class B, basic environments; FCC Part 15 Class A; Canada ICES-003 Class A
- **Marquages de conformité:** CE, RCM
- **Autre:** WEEE, RoHS

Accessoires

Porte-électrode AB33/AB41	30661423
Agitateur Compact AS20	30661425
SF40A Imprimante	30045641
ECS Accessoires Spécial	30658042

Paquets : Disponible en deux configurations

a-AB41PH-B	a-AB41PH-F
<ul style="list-style-type: none"> - pH mètre AB41PH - porte Electrode Autonome 	<ul style="list-style-type: none"> - AB41PH-B Contient - Electrode de pH ST410 - Electrode STTEMP - mini kit Solution de pH (4X50ml) - Agitateur Compact AS20

Référence	Capteurs
30100424	Solution tampon pH 1.68 250 mL
30100425	Solution tampon pH 4.01 250 mL
30100426	Solution tampon pH 6.86 250 mL
30100427	Solution tampon pH 7.00 250 mL
30100428	Solution tampon pH 9.18 250 mL
30100429	Solution tampon pH 10.01 250 mL
30100440	Solution tampon pH 12.45 250 mL
30059255	Électrolyte de référence pour électrodes de pH (solution KCl 3M saturée en AgCl, 30 ml)
30059256	Solution de protection pour électrodes de pH (KCl 3M, 125 ml)

Référence	Electrodes
30656037	Électrode de pHST410
30129354	Électrode de pHST350
83033967	Électrode de pHST320
83033965	Électrode de pHST310
30393265	Électrode de pHST272
30240974	Électrode de pHST270
30129357	Électrode de pHST260
83033968	Électrode de pHST230
83033966	Électrode de pHST210
30087566	Électrode de pHSTMICRO5
30087569	Électrode de pHSTMICRO8
30129470	Électrode de pHSTSURF
83033969	Électrode de pHSTPURE
30038555	ORP Electrode STORP1
30038553	ORP Electrode STORP2
30059253	Électrode de référence STREF1
83033970	Sonde de température STTEMP30

OHAUS Europe GmbH

Heuwinkelstrasse 3,
8606 Nänikon,
Suisse

e-mail: ssc@ohaus.com
Tel: 0033 170 480 143
e-mail: tsc@ohaus.com
Tel: 0033 170 480 144

www.ohaus.com

Le système de gestion régissant
la fabrication de ce produit
est certifié ISO 9001:2015.

